

Allgemeine Hinweise

Beim Zusammenbau gehen Sie am besten nach der im Bauplan angegebenen Reihenfolge vor. Die einzelnen Baustufen sind jeweils in Text und Bild beschrieben, außerdem sind die benötigten Einzelteile jeder Baustufe in einer **Stückliste** aufgeführt. Nutzen Sie bitte die für die Reihenfolge der Montage wichtigen Hinweise im Text und verwenden Sie nur die Teile, die für den korrekten Zusammenbau vorgesehen sind.

Die Darstellung des Rahmens berücksichtigt nicht immer alle bereits montierten Teile oder alle in den U-Profilen vorhandenen Löcher, wenn diese nicht zur aktuellen Baustufe gehören.

Sechskantmuttern M3 sind nicht mit einer Kennzahl versehen. In **Klammern** gesetzte Einzelteile befinden sich in **anderen Bausätzen**, z.B. im Fahrerhaus. Im Bauplan eingezeichnetes **Zubehör** ist mit der entsprechenden **Art.-Nr.** gekennzeichnet. **Einzelteile**, die in einem **Zubehör enthalten** sind, sind mit einem **A vor der fett gedruckten Kennzahl** bezeichnet und in der Stückliste nicht enthalten.

Zum besseren Auffinden der verschiedenen Schrauben und Kleinteile finden Sie auf Seite 2 eine **Abbildung der wichtigsten Teile in Originalgröße**. Nicht abgebildete Teile können Sie durch Vergleichen herausfinden.

Tipp: Diese Bauanleitung ist so aufgebaut, daß Sie daraus ein Heft bauen können, indem Sie die Seiten wie angegeben falten und zusammenkleben. Legen Sie dazu:

1. das **erste Blatt** mit dem **deutschen Text nach unten**, und das **folgende Blatt** mit dem **deutschen Text nach oben** übereinander,
2. kleben Sie dann beide Blätter an der linken Außenkante zusammen (z.B. mit einem Klebestift) und falten das obere Blatt senkrecht in der Mitte,
3. legen Sie nun das **nächste Blatt** mit dem **deutschen Text nach oben** darüber, kleben es an der linken Außenkante an und falten das obere Blatt wieder senkrecht in der Mitte. Mit weiteren Blättern wird ebenso verfahren.
4. Zum Schluß alle Blätter auch an den Innenkanten aneinander kleben, das unten liegende **erste Blatt als Einband** um das Ganze legen und festkleben.

Lieber Modellbaufreund!

Wir freuen uns, daß Sie sich für ein wertvolles Modell von **WEDICO** entschieden haben! Für die Herstellung unserer Einzelteile haben wir Materialien verwendet, wie Sie sie heute nur noch selten finden. Dies garantiert Ihnen auch nach Jahren noch einen hohen Gebrauchswert und Freude an Ihrem Modell.

Sollten Sie einmal ein **Ersatzteil** benötigen, so bestellen Sie es bitte mit der in der Gesamt-Stückliste aufgeführten **5-stell. EDV-Nummer**, sowie mit detaillierten Angaben wie Farbe, Anzahl und Bezeichnung bei Ihrem Fachhändler. Sie können sicher sein, daß Ihr Ersatzteil von **WEDICO** normalerweise in kürzester Zeit geliefert wird. Sollte Ihr Fachhändler nicht in der Lage sein, ein einzelnes Bauteil als Ersatzteil zu beschaffen, so können Sie das benötigte Teil auch schriftlich oder telefonisch direkt bei **WEDICO** bestellen.

Viel Freude beim Zusammenbau!

Ihr **WEDICO-Team**

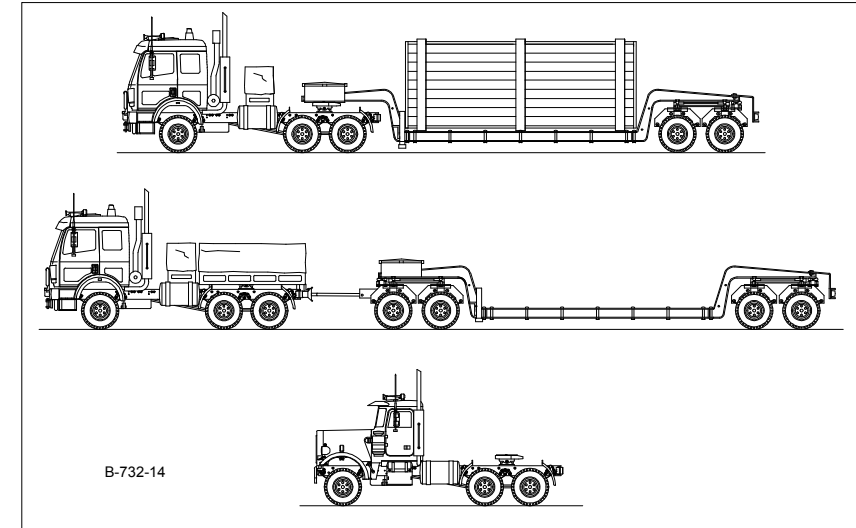
BAUANLEITUNG



Ausbaumöglichkeiten:

Antriebspaket 1, Art.-Nr. 332 mit Standard-Getriebe und Metall-Differential
Antriebspaket 2, Art.-Nr. 333 mit 3-Gang-Getriebe und Metall-Differential
Antriebspaket 3, Art.-Nr. 334 mit Standard-Getriebe und Standard-Differential
Antriebspaket 4, Art.-Nr. 335 mit 3-Gang-Getriebe und Standard-Differential

Aufbaumöglichkeiten:



Technische Beschreibung

Profi-Fahrgestell

Professionell aufgebautes, verwindungssteifes Fahrgestell. Aluminium-Längsprofile, Aluminium-Traversen. Alle Verbindungen mit rostfreien M2-Schrauben und -Mutter.
 Edelstahl- Federpakete mit Zwischenlagen aus Kunststoff. Originalgetreue Aluminium-Vorderachse mit Aluminium-Lenkhebeln.
 Befestigung der 4-Kammer-Rückleuchten direkt am Ende des Rahmens. Kabelbäume können mit Kabelhaltern in den Längsprofilen befestigt werden.
 Alle Einzelteile werden verschraubt. Der Bausatz kann wieder zerlegt und neu zusammengebaut werden.

Abmessung

Länge über alles.....486 mm
 Breite über alles165 mm
 Höhe (ohne Sattel) ca. 75 mm
 Spurbreite vorn.....139 mm
 Spurbreite hinten.....116 mm
 Gewicht.....1,0 kg

Ausbaumöglichkeiten

Antrieb

WEDICO-Bühler Elektromotor, Nennspannung 12V, 7-teiliger Kollektor. Drehmoment 5 Ncm (ca. 500pcm) bei 4000 UpM. Leerlaufdrehzahl 6000UpM.
 Last-Stromaufnahme bei max. Drehmoment ca. 3A.
 Leerlauf-Stromaufnahme mit angeschlossenem Getriebe und einem Differential ca. 0,5A.
 Für Doppelmotorantrieb benötigen Sie einen weiteren Motor plus Vorschaltgetriebe.

Standard-Getriebe

2-stufiges Stirnrad-Getriebe mit selbstschmierenden Zahnrädern. Gehäuse verstärkt. Untersetzung 5,6:1.

Schalt-getriebe

3-Gang-Schaltgetriebe mit selbstschmierenden Zahnrädern. Gehäuse verstärkt. Kraftübertragende Teile aus kohlefaserverstärktem (Carbon) Polyamid. Untersetzung 11:1 / 5,5:1 / 2,75:1.

Kraftübertragung

Edelstahl-Antriebswelle mit Kugelgelenken zwischen Getriebe und Differential. Differentialgetriebe wahlweise aus kohlefaserverstärktem Polyamid oder aus Metall, mit Kugelgelenken an An- und Abtrieb. Untersetzung 2:1.

Schalt-getriebe „Allrad“

3-Gang-Schaltgetriebe mit Langzeitschmierung, Schrägverzahntechnik, 14-fach kugelgelagert. Zahnräder und Gehäuse aus Metall. Untersetzung 12:1 / 6:1 / 3:1.

Kraftübertragung „Allrad“

Edelstahl-Antriebswelle mit Kardangelenken zwischen Getriebe und Differential. Differentialgetriebe aus Metall als Vorderachse, mit zuschaltbarer Sperre, wahlweise mit Untersetzung 2:1 oder 3:1. Differentialgetriebe aus Metall als Hinterachse, mit zuschaltbarer Sperre, Untersetzung 3:1.

Profi-Fahrgestell

für 3-Achs-Sattelzugmaschine „3850“ und Peterbilt ohne Sleeper
Art.-Nr. 732

Passende Fahrerhäuser:

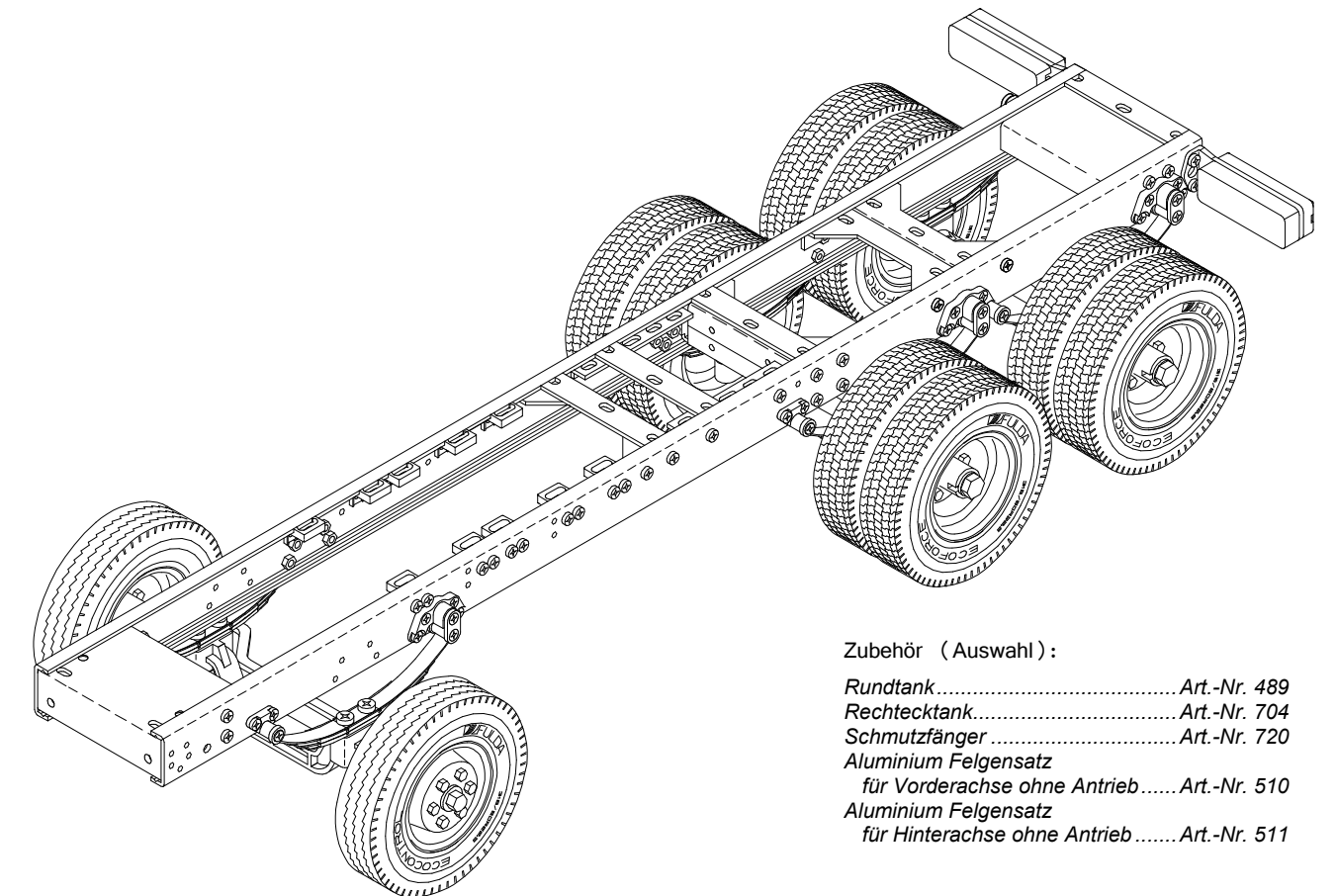
alle **WEDICO** Frontlenker-Fahrerhäuser und Peterbilt-Fahrerhaus ohne Sleeper ausgenommen alte Mercedes-Fahrerhäuser Art.-Nr. 266 / 267 / 268

Passende Auflieger:

(in Verbindung mit Sattel, Art.-Nr. 700)
 Peterbilt: alle **WEDICO** – Auflieger
 Mercedes: Tieflader – Auflieger

Passende Aufbauten:

Mercedes: Spezial-Aufbauten für „3850“



Zubehör (Auswahl):

Rundtank..... Art.-Nr. 489
Rechtecktank..... Art.-Nr. 704
Schmutzfänger..... Art.-Nr. 720
Aluminium Felgensatz für Vorderachse ohne Antrieb..... Art.-Nr. 510
Aluminium Felgensatz für Hinterachse ohne Antrieb..... Art.-Nr. 511

Vorschläge und Ideen für weitere Ausbaumöglichkeiten entnehmen Sie bitte dem **WEDICO-Katalog**.

General notes

Please follow the steps of assembly accordingly to the instructions. Each single assembly step is described and illustrated; furthermore a **parts list** indicates the required components for the actual construction step. Carefully observe the notes explaining the various steps of assembly and use only those parts which are provided. This will insure a correct result of assembly.

The representation of the frame do not always include all the beforehand mounted parts or all of the existent holes on the U-profiles if these are not belonging to the actual assembly step.

M3 hex nuts are not provided with an identification number. Individual assembly parts contained in **different kits** are denoted with their part number in **brackets**. **Accessories** are indicated on the assembly plan with the appropriate **Art.-No.** **Individual components in the accessory kits** are denoted by a **boldface A in front of the identification number** and not included in the parts list.

For easier identification of different screws and washers, on side 2 we are adding an illustration of the **most important parts at original scale**. Not illustrated parts are to be identified by comparing the proportion.

Tip: The make-up of this instruction allows putting together your own booklet if you wish so. For this purpose you have to fold and stick the pages as follows:

1. Turn round the **first page** with the **English text facing downwards**, and lay **the next page** on top of the first, with the **English text facing upwards**.
2. Glue the two pages together at the left outer edge (e.g. using adhesive tip) and fold the top page across to the left (with the fold vertically in the middle).
3. Lay **the next page** on top of the previous one with the **English text facing upwards**, stick the left outer edges and fold over to the left again as before. Similarly add remaining pages.
4. Finally glue together all pages at the inner edges, too, and fold **the original page over as a cover**, sticking it firmly at the left hand edge.

Dear modelling enthusiast!

We are glad that you have decided on one of the precious **WEDICO** truck models! For the manufacture of individual parts **WEDICO** uses durable materials of high quality - rarely to find in these days. This guarantees durability and enjoyment of your model for years to come.

If you should ever require replacement parts, please get in touch with your dealer or directly with **WEDICO**. For order purpose it is important using not only those EDP-numbers mentioned within the general parts list but also indicating the necessary details concerning colour, quantity and exact term of the spares required. You may be assured that **WEDICO** will supply the replacement part as quick as possible.

Enjoy assembling your truck!

Your **WEDICO**-Team

© 2018 by WEDICO-models, Cathostr. 5b, 45356 Essen, Germany. www.WEDICO.de
 We can assume no liability for technical or typographical errors.
 We reserve the right to incorporate technical modifications.
 Duplication and reproduction only with our express consent.

ASSEMBLY INSTRUCTION



Technical description

Professional chassis Professionally equipped and torsion resistant chassis. Longitudinal sections and crossheads made from aluminium. Stainless M2 screws and nuts for all connections. Stainless steel leaf spring packages with intermediate polyamide blocs. With true to original front axle made from aluminium with aluminium steering levers. The 4-chamber rear lights are fixed directly onto the frame tail section. Cable trees may be fixed with appropriate cable clips in the longitudinal sections. All individual parts are screwed. All models may be dismantled and reassembled again.

Measurements Length over all..... 486 mm
 Width over all 165 mm
 Height (without fifthwheel) appr. 75 mm
 Track (tread) front 139 mm
 Track (tread) rear 116 mm
 Weight 1.0 kg

Option

Drive **WEDICO**-Bühler electric motor, rated 12 volts, 7-segment collector. Idling speed 6000 rpm. Torque 5 Ncm (approx. 500 pcm) at 4000 rpm. Power drawn under load at maximum torque approx. 3A. Current drawing at idle running with connected gear and one differential approx. 0.5A. Coupler gearbox and an additional electric motor necessary for twin-motor drive.

Standard gearbox Single speed 2-stage spur gearbox with self-lubricating gearwheels. Reinforced housing. Reduction ratio 5.6:1.

3-speed gearbox 3-speed gearbox with self-lubricating gearwheels. Reinforced housing. Power transmission components are made of Carbon fibre reinforced polyamide. Reduction ratio 11:1 / 5.5:1 / 2.75:1.

Drive train Stainless steel drive shaft with ball joints between gear and differential. Differential gear optional made of Carbon fibre reinforced polyamide or metal. Ball joint at power input and output. Reduction ratio 2:1.

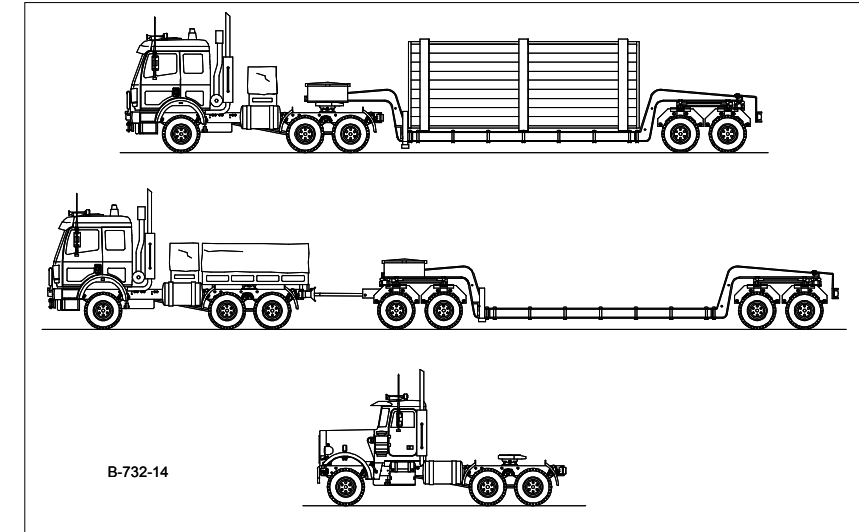
3-speed gearbox "All-Wheel" 3-speed gearbox with long-time greasing, helical gearing technique, 14 ball bearings, gear wheels and housing made from metal. Reduction ratio 12:1 / 6:1 / 3:1.

Drive train "All-Wheel" Stainless steel drive shaft with cardan joints between gear and differential. Differential gear made of metal for front axle, including differential lock, reduction ratio optional 2:1 or 3:1. Differential gear made of metal for rear axle, including differential lock, reduction ratio 3:1.

Options for further outfit:

- Drive kit 1, Art.-No. 332** with Standard Gearbox and Metal Differential
- Drive kit 2, Art.-No. 333** with 3-Speed Gearbox and Metal Differential
- Drive kit 3, Art.-No. 334** with Standard Gearbox and Standard Differential
- Drive kit 4, Art.-No. 335** with 3-Speed Gearbox and Standard Differential

Choice of cab body:

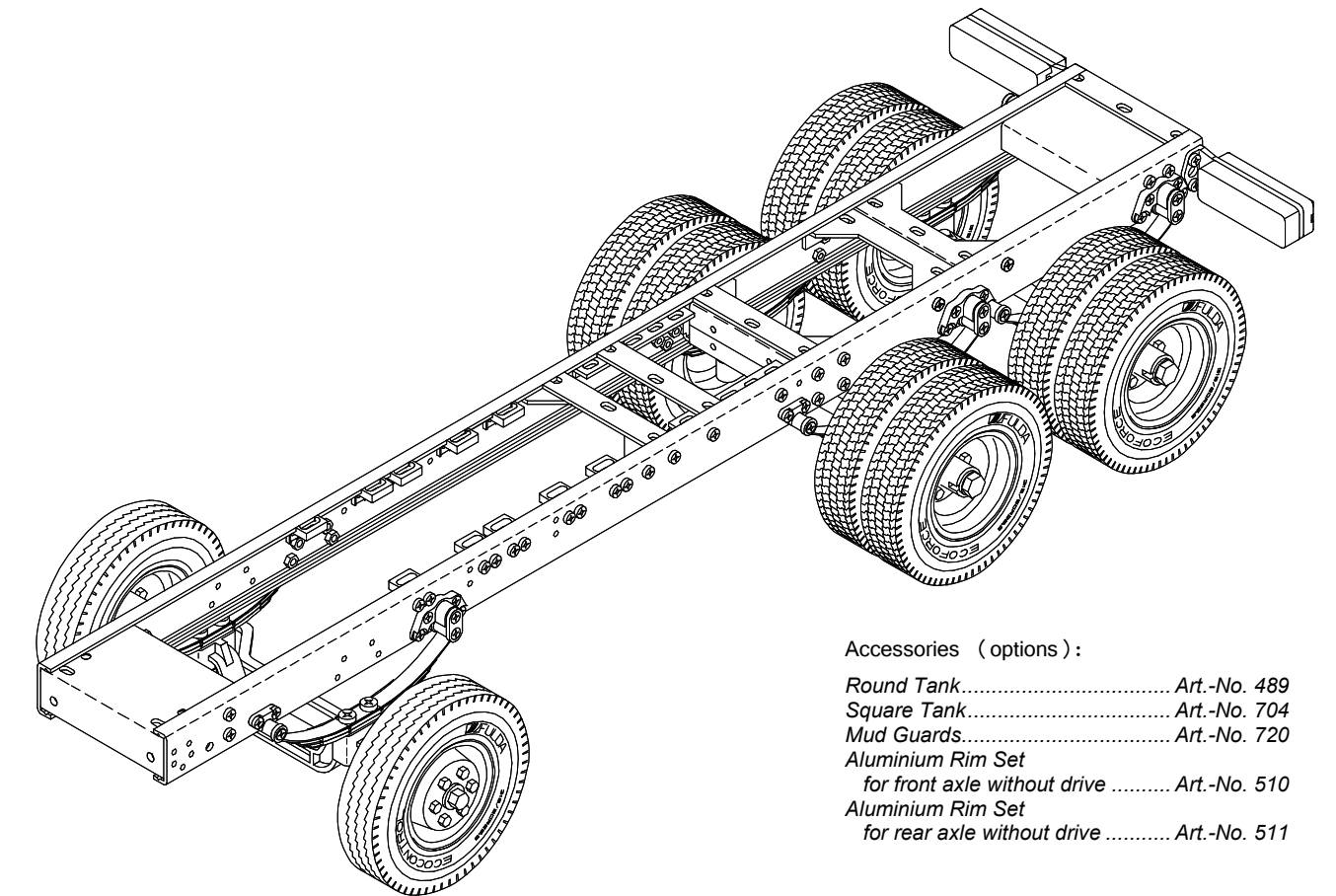


Professional Chassis
 for 3-axle Tractor „3850“
 and Peterbilt Cabs
 without Sleeper
Art.-No. 732

Fitting cabs:
 all WEDICO C.O.E. cabs
 as well as Peterbilt cab without Sleeper
 except the old Mercedes cabs
 Art.-Nos. 266 / 267 / 268

Fitting trailers:
 (in connection with fifthwheel, Art.-No. 700)
 Peterbilt: all WEDICO – semi-trailers
 Mercedes: low-loader semi-trailer

Fitting bodies:
 Mercedes: Special bodies for „3850“



- Accessories (options):
- Round Tank..... Art.-No. 489
 - Square Tank..... Art.-No. 704
 - Mud Guards..... Art.-No. 720
 - Aluminium Rim Set
 for front axle without drive Art.-No. 510
 - Aluminium Rim Set
 for rear axle without drive Art.-No. 511

For various other possibilities of outfit please find our suggestions and tips in the **WEDICO** catalog.

B-732-16

Antrieb

Falls Sie das Fahrgestell mit einem Antrieb versehen möchten, für das eines der vier Antriebspakete (siehe Titelblatt) verwendet werden kann, beachten Sie bitte die Hinweise im Text.

Befestigung der Schalt- und Lenkstangen

Hinweis: Die unten dargestellten Servoeinbausätze passen nicht zum „Allrad“ Antriebssystem.

➔ **Fahrerhaus Mercedes / MAN / Volvo:** Wie aus der Zeichnung unten ersichtlich, wird die Lenkstange zwischen Servo und Lenkhebel vorne am Lenkhebel angebracht - ebenso die Schaltstange zur Betätigung des Blinkerschalters.

➔ **Fahrerhaus Freightliner und Peterbilt:** Die Lenkstange zwischen Servo und Lenkhebel wird ebenso wie die Schaltstange zur Betätigung des Blinkerschalters hinten an den Lenkhebeln angebracht.

Elektrische Anlage

Hinweise und Bilder dieser Bauanleitung beziehen sich auf die Elektrische Anlage, Art.-Nr. 782, bzw. 783. **WEDICO** bietet ergänzend, bzw. alternativ weitere Anlagen an:

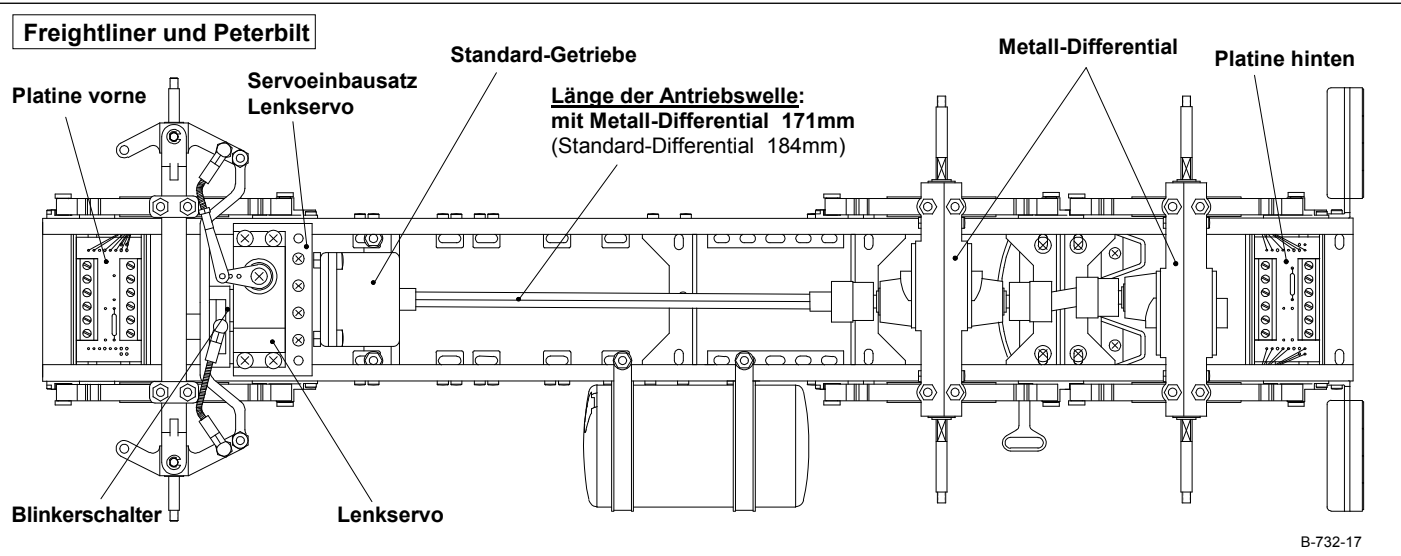
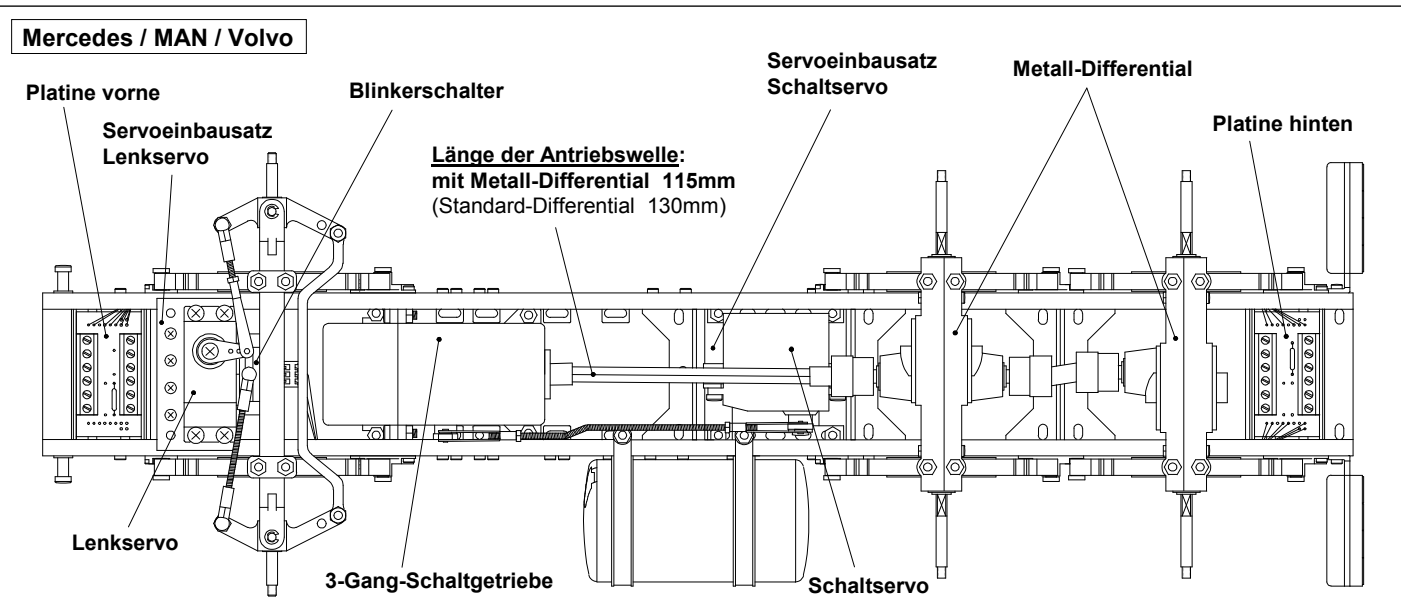
- **Infrarot-Anlage/Sender, Art.-Nr. 790**, in Ergänzung zu 782/783, um alle Informationen zum Auflieger oder Anhänger drahtlos zu übertragen.
- **Elektrische Anlage „MF“, Art.-Nr. 796**, welche standardmäßig alle Informationen zum Auflieger oder Anhänger drahtlos überträgt und zusätzlich auch proportionale Impulse übertragen kann.

Alle Hinweise und Darstellungen mit der elektrischen Anlage 782, bzw. 783 gelten sinngemäß auch für die elektrische Anlage 796.

Die elektrische Anlage kann nach der Montage des Fahrgestells angebracht werden, bis auf die Flachbandkabel der elektrischen Anlage, Art.-Nr. 782/783 zur hinteren elektrischen Platine. Die vordere und hintere Platine der elektrischen Anlage werden in die Platinenhalter, die zuvor mit Doppelklebepads von unten in die Rahmenendtraversen eingeklebt wurden, eingesteckt. Die Kabel werden in den U-Profilen verlegt und mit den Kabelhaltern 769 befestigt.

Achten Sie beim Aufstecken des 3-pol-Steckers auf den Blinkerschalter darauf, daß bei Rechtseinschlag der Lenkung die rechten Blinker blinken und bei Linkseinschlag die linken Blinklichter. Durch Drehen des Steckers um 180 Grad kann die Blinkrichtung umgedreht werden.

Anordnung der Servos, elektrischen Platinen und Lenkstangen



B-732-17

Schrauben und Kleinteile im Maßstab 1:1

	M4 x 8 Bauteil Nr. 17		Senkschraube M3 x 10 Bauteil Nr. 8
	M3 x 25 Bauteil Nr. 6		Senkschraube M3 x 8 Bauteil Nr. 355
	M3 x 20 Bauteil Nr. 5		Blechschrabe 2,9 x 13 Bauteil Nr. 767
	M3 x 16 Bauteil Nr. 4		Senkblechschrabe 2,2 x 6,5 Bauteil Nr. 727
	M3 x 12 Bauteil Nr. 3		Mutter M3 ---
	M3 x 10 Bauteil Nr. 57		Mutter M2 Bauteil Nr. 109
	M3 x 8 Bauteil Nr. 2		Stopmutter M3 Bauteil Nr. 908
	M3 x 6 Bauteil Nr. 1		Hutmutter M3, DIN 917 Bauteil Nr. 700
	M2 x 12 Bauteil Nr. 743		U-Scheibe 4,3 Bauteil Nr. 20
	M2 x 8 Bauteil Nr. 115		U-Scheibe 3,2 groß Bauteil Nr. 315
	M2 x 6 Bauteil Nr. 114		U-Scheibe 3,2 Bauteil Nr. 13
	M2 x 5 Bauteil Nr. 742		Fächerscheibe 3,2 Bauteil Nr. 15
	M2 x 4 Bauteil Nr. 741		Sicherungsscheibe 2,3 Bauteil Nr. 748
	Senkschraube M3 x 16 Bauteil Nr. 647		
	Senkschraube M3 x 12 Bauteil Nr. 65		

Gesamt-Stückliste der zur Montage benötigten Teile (bei Ersatzteilbestellung bitte die 5-stellige EDV-Nr. angeben)

Anz.	Nr.	Bauteil	EDV-Nr.	Anz.	Nr.	Bauteil	EDV-Nr.	Anz.	Nr.	Bauteil	EDV-Nr.
41	---	Mutter M3	20040	2	657	Lampenkamer,		4	748	Sicherungsscheibe 2,3	21838
5	1	Schraube M3 x 6	20016			4-Kammer-Leuchte	25754	1	749	Rahmenendtraverse	
12	2	Schraube M3 x 8	20018	2	658	Rahmen, 4-K.-Leuchte	25756			hinten	25786
10	3	Schraube M3 x 12	20022	2	659	Reflektor, 4-K.-Leuchte	25758	1	750	Rahmenendtraverse	
4	4	Schraube M3 x 16	20024	2	660	Glas orange,				vorne	25920
10	5	Schraube M3 x 20	20224			4-Kammer-Leuchte	25750	3	751	Traverse 1	25884
4	6	Schraube M3 x 25	20026	5	661	Glas rot, 4-K.-Leuchte	25752	2	752	Traverse 2	25886
2	8	Senkschraube M3 x 10	20034	1	662	Glas klar, 4-K.-Leuchte	25748	10	753	Aufbauwinkel 1,	
12	13	U-Scheibe 3,2	20046	2	700	Hutmutter M3, DIN 917	25232			Kunststoff	26124
4	15	Fächerscheibe 3,2	20054	16	727	Senkblechschrabe		2	754	Aufbauwinkel 2, Alu	26166
4	17	Sechskantschrb. M 4 x 8	20036			2,2 x 6,5	26252	1	757	Halteblech,	
4	20	U-Scheibe 4,3	20048	6	732	Feder groß, "NF"	26000			Kühler Freightliner	26224
2	26	Hülse 4 x 0,5 x 7	20088	6	733	Feder mittel, "NF"	26002	6	758	Distanzblech	26134
2	27	Achsrohr	20150	6	734	Feder klein, "NF"	26004	1	760	Servowinkel 1, klein	26122
4	52	Felge, grau	20128	12	735	Federplatte	25816	4	761	Klemmplatte	25906
6	52	Felge, verchromt	20420	6	736	Federhalter groß	25790	2	762	Achshülse, Kunststoff	26054
2	53	Standardreifen		4	737	Federhalter klein	25808	2	763	Halter Rücklicht	25788
		"Ecocontrol"	28840	6	738	Bundhülse Federung	25810	4	766	Tankband kurz	26226
4	57	Schraube M3 x 10	20020	6	739	Federgelenk	25812	2	767	Blechschrabe 2,9 x 13	26246
2	68	Hinterachse 144mm	20126	6	740	Kappe Federgelenk	25814	1	768	Blech für Verriegelung	26244
8	70	Federträger Kunststoff	20138	20	741	Schraube M2 x 4	26236	10	769	Kabelhalter	25818
88	109	Mutter M2	21208	58	742	Schraube M2 x 5	26238	1	773	U-Profil links NF, "3850"	26145
4	114	Schraube M2 x 6	21268	6	743	Schraube M2 x 12	26240	1	774	U-Profil rechts NF, "3850"	26147
2	315	U-Scheibe 3,2 groß	22900	1	744	Vorderachse Alu	26049	2	908	Stopmutter M3	30568
2	355	Senkschraube M3 x 8	20030	2	745	Lenkhebel Alu	26051	2	949	Schraube M3 x 35	21844
2	503	Isolierstreifen	20296	2	746	Welle 3 x 19	25142	8	1160	Antriebsreifen "Ecoforce"	28172
2	647	Senkschraube M3 x 16	25742	2	747	Achswelle	26052	1	1390	Spurstange, flach	29312

Drive

Should you wish to **motorise** your chassis please choose from our four different drive kit boxes (see front page). You will find further information within the proper text.

Arrangement of operating- and steering rods

Note: The Servo Installation Kits shown below do not fit the "All-Wheel" Drive System.

➔ **Mercedes/MAN/Volvo cab:** Accordingly to the drawing add the steering rod onto the front part of the steering lever between servo and proper steering lever. Add the operating rod for operation of the blinker switch by the same method.

➔ **Freightliner/Peterbilt cab:** The steering rod between servo and steering lever has to be fixed (like the operating rod for operation of the blinker switch) at the rear of the steering lever.

Electrical System

All notes and illustrations included with this instruction refer to the Electrical System, Art.-No. 782, resp. No. 783. As a supplement and/or alternative, **WEDICO** offers the following Systems:

- **Infrared System as Transmitter System, Art.-No. 790,** as a supplement to the Systems 782/783 to enable the wireless transmission of all the information to your semi-, or full trailer.

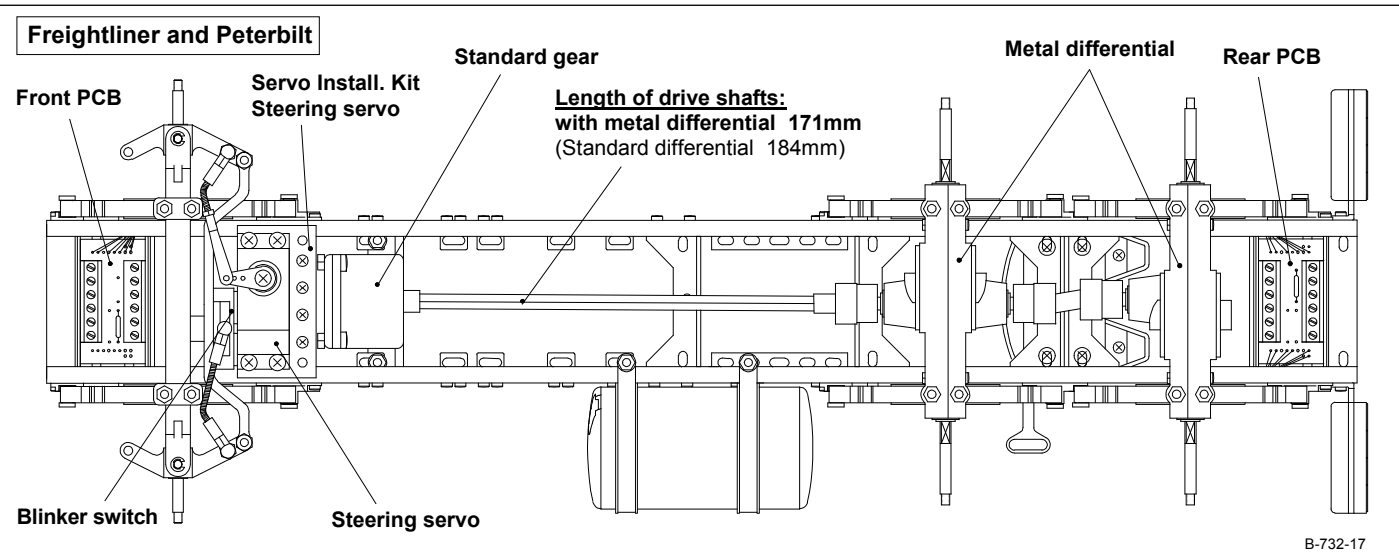
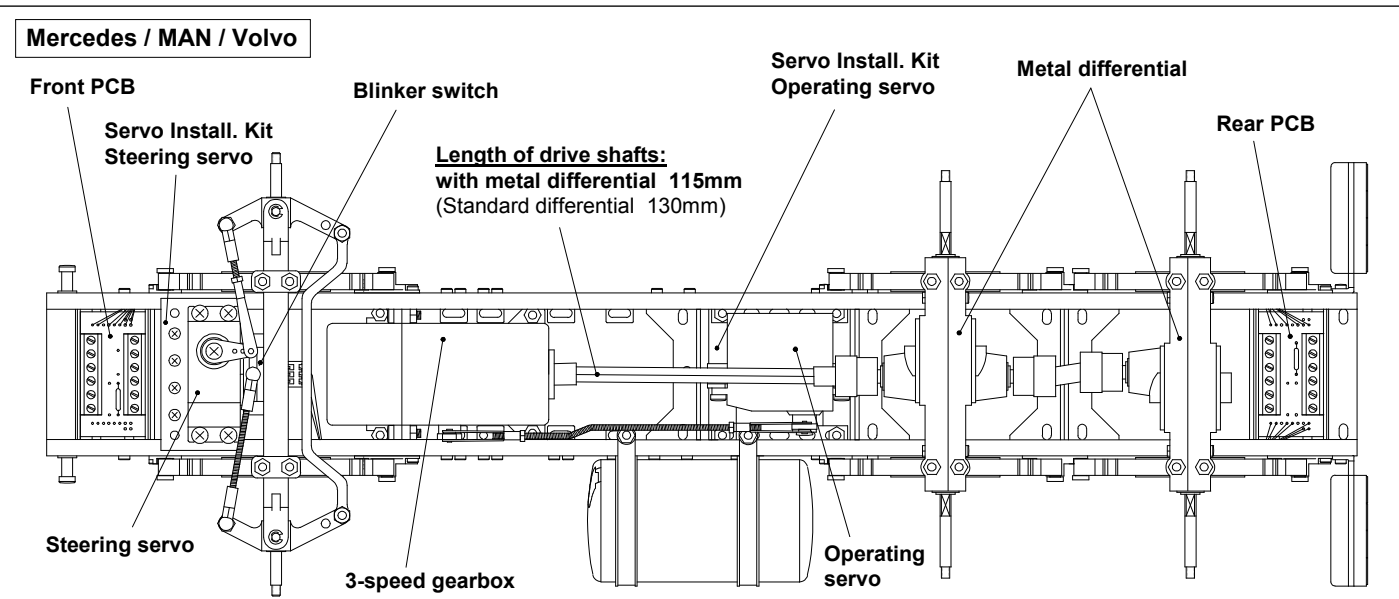
- **Electrical System „MF“, Art.-No. 796:** This System allows not only the wireless transmission of all information to your semi-, or full trailer, but is also able to transmit proportional pulses.

All notes and illustrations here shown for the Electrical Systems 782/783 are similarly also valid for the Electrical System „MF“ No. 796.

The electrical equipment may be added after having finished the assembly of the chassis - except the coiled cables of the electrical systems, Art.-Nos. 782/783 to the rear PCB. Use double sided adhesive tape to add (from underneath) the PCB supports into the frame tail crossheads and then insert the fore and the rear PCBs of the electrical equipment into the proper supports. Embed the cables in the U-profiles and fix them with cable holders 769.

When you pin the 3-pole plug onto the blinker switch please make sure that the right blinkers start working as soon as the steering cramps rightwards, and the left blinkers work when the steering shows to the left. By turning the plug by 180° you change the indicating operation of the blinkers.

Arrangement of electrical PCB's, servos and steering rods



B-732-17

Screws, washers, etc. at scale 1:1

	M4 x 8 Part no. 17		Countersunk screw M3 x 10 Part no. 8
	M3 x 25 Part no. 6		Countersunk screw M3 x 8 Part no. 355
	M3 x 20 Part no. 5		Tapping screw 2.9 x 13 Part no. 767
	M3 x 16 Part no. 4		Counters. tapp. screw 2.2 x 6.5 Part no. 727
	M3 x 12 Part no. 3		Nut M3 ---
	M3 x 10 Part no. 57		Nut M2 Part no. 109
	M3 x 8 Part no. 2		Stop nut M3 Part no. 908
	M3 x 6 Part no. 1		Cap nut M3, DIN 917 Part no. 700
	M2 x 12 Part no. 743		Washer 4.3 Part no. 20
	M2 x 8 Part no. 115		Washer 3.2 large Part no. 315
	M2 x 6 Part no. 114		Washer 3.2 Part no. 13
	M2 x 5 Part no. 742		Serrated washer 3.2 Part no. 15
	M2 x 4 Part no. 741		Retaining washer 2.3 Part no. 748
	Countersunk screw M3 x 16 Part no. 647		
	Countersunk screw M3 x 12 Part no. 65		

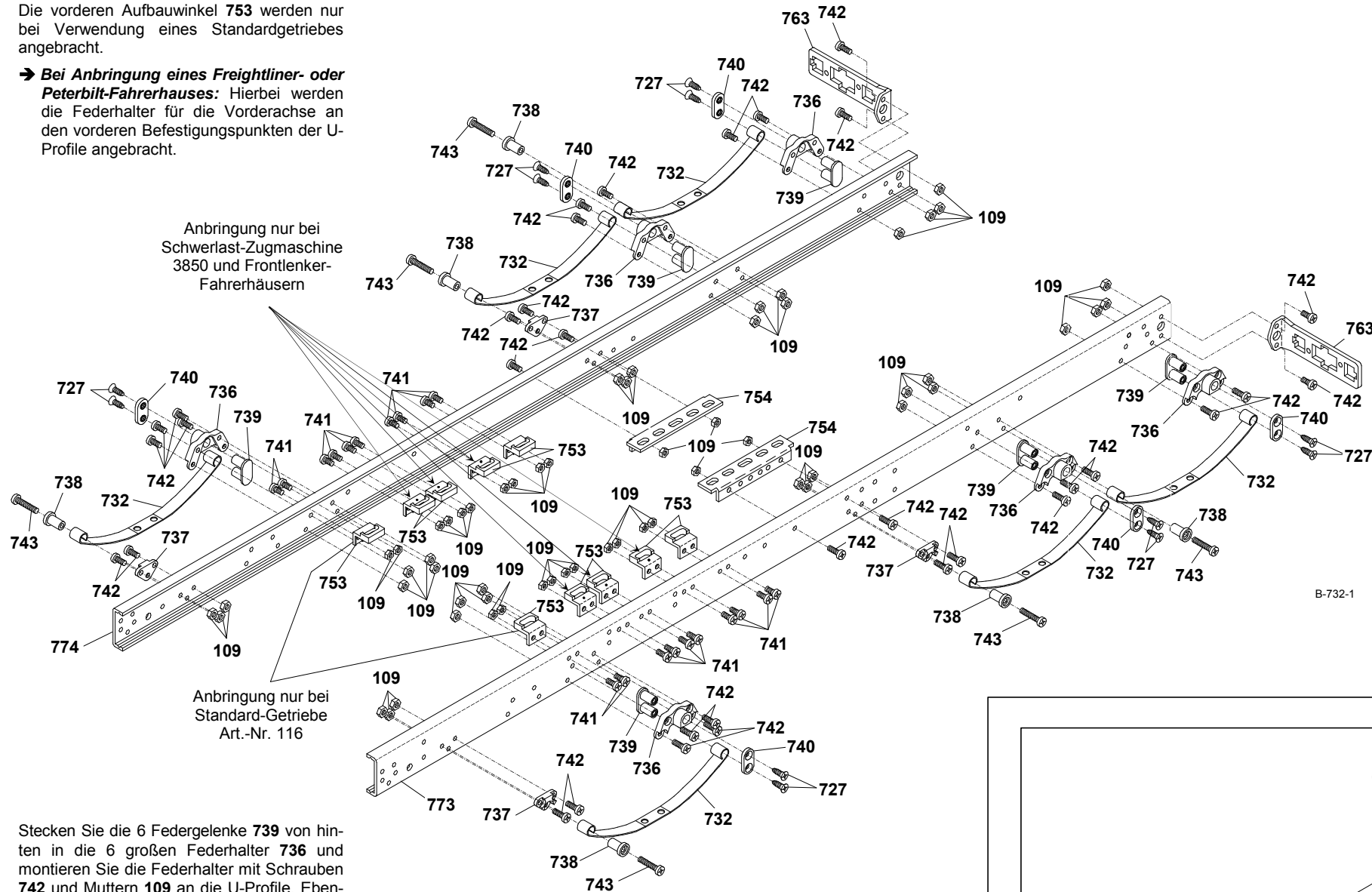
Complete list of parts necessary for the assembly (please use EDP-number when ordering spare parts)

Qty.	No.	Assembly part	EDP-No.	Qty.	No.	Assembly part	EDP-No.	Qty.	No.	Assembly part	EDP-No.
41	---	Nut M3	20040	2	658	Frame, 4-chamber light ..	25756	3	751	Crosshead 1	25884
5	1	Screw M3 x 6	20016	2	659	Reflector, 4-ch. light	25758	2	752	Crosshead 2	25886
12	2	Screw M3 x 8	20018	2	660	Lens orange, 4-ch. light ..	25750	10	753	Mounting angle 1, plastic	26124
10	3	Screw M3 x 12	20022	5	661	Lens red, 4-ch. light	25752	2	754	Mounting angle 2, metal	26166
4	4	Screw M3 x 16	20024	1	662	Lens clear, 4-ch. light	25748	1	757	Supporting plate, radiator Freightl:	26224
10	5	Screw M3 x 20	20224	2	700	Cap nut M3, DIN 917	25232	6	758	Distance sheet	26134
4	6	Screw M3 x 25	20026	16	727	Countersunk tapping screw 2.2 x 6.5	26252	1	760	Servo angle 1, small	26122
2	8	Countersunk screw M3 x 10 ..	20034	6	732	Spring big, "NF"	26000	4	761	Clamping plate	25906
12	13	Washer 3.2	20046	6	733	Spring medium, "NF"	26002	2	762	Axle bushing, plastic	26054
4	15	Serrated washer 3.2	20054	6	734	Spring small, "NF"	26004	2	763	Support rear light	25788
4	17	Hex head screw M4 x 8	20036	12	735	Spring plate	25816	4	766	Tank strap, short	26226
4	20	Washer 4.3	20048	6	736	Spring support, big	25790	2	767	Tapping screw 2.9 x 13...	26246
2	26	Bushing 4 x 0.5 x 7	20088	6	737	Spring support, small	25808	1	768	Metal sheet for Locking device	26244
2	27	Axle tube	20150	6	738	Distance bushing	25810	10	769	Cable holder	25818
4	52	Rim, grey	20128	6	739	Spring joint	25812	1	773	U-profile -lh- NF, "3850" ..	26145
6	52	Rim, chromed	20420	6	740	Cap for spring joint	25814	1	774	U-profile -rh- NF, "3850" ..	26147
2	53	Standard tyre "Ecocontrol"	28840	6	741	Screw M2 x 4	26236	1	908	Stop nut M3	30568
4	57	Screw M3 x 10	20020	20	742	Screw M2 x 5	26238	2	949	Screw M3 x 35	21844
2	68	Rear axle	20126	58	743	Screw M2 x 12	26240	8	1160	Drive axle tyre "Ecoforce"	28172
8	70	Spring carrier, plastic	20138	6	744	Front axle, aluminium	26049	1	1390	Track rod, flat	29312
88	109	Nut M2	21208	2	745	Steering lever, aluminium ..	26051				
4	114	Screw M2 x 6	21268	2	746	Shaft 3 x 19	25142				
2	315	Washer 3.2 large	22900	2	747	Axle shaft	26052				
2	355	Countersunk screw M3 x 8 ..	20030	4	748	Retaining washer 2.3	21838				
2	503	Insulating strip	20296	1	749	Frame tail crosshead, rear	25786				
2	647	Countersunk screw M3 x 16 ..	25742	1	750	Frame tail crosshead, front	25920				
2	657	Lamp chamber, 4-chamber light	25754								

1 Vorbereitung der U-Profile

Bringen Sie an die U-Profile 773 und 774 zuerst die Aufbauwinkel 753 mit Schrauben 741 und Muttern 109 und die Aufbauwinkel 754 mit Schrauben 742 und Muttern 109 an. Die vorderen Aufbauwinkel 753 werden nur bei Verwendung eines Standardgetriebes angebracht.

➔ Bei Anbringung eines Freightliner- oder Peterbilt-Fahrerhauses: Hierbei werden die Federhalter für die Vorderachse an den vorderen Befestigungspunkten der U-Profile angebracht.



Stecken Sie die 6 Federgelenke 739 von hinten in die 6 großen Federhalter 736 und montieren Sie die Federhalter mit Schrauben 742 und Muttern 109 an die U-Profile. Ebenso bringen Sie die 4 kleinen Federhalter 737 mit Schrauben 742 und Muttern 109 an.

Stecken Sie nun je eine Bundhülse 738 in ein Auge der Federn 732 und schrauben die Bundhülsen mit Schrauben 743 und Muttern 109 an die an den U-Profilen befestigten kleinen Federhalter. Die hinteren Augen der Federn stecken Sie auf die untere Hülse der Federgelenke 739 und befestigen dann Feder und Federgelenk mit je einer Kappe 740 und Schrauben 727.

Die Halter Rücklicht 763 werden mit Schrauben 742 und Muttern 109 an den Enden der U-Profile angebracht.

Baustufe 1

Anz.	Nr.	Bauteil
60	109	Mutter M2
12	727	Senkblechschraube 2,2 x 6,5
6	732	Feder groß, "NF"
6	736	Federhalter groß
4	737	Federhalter klein
6	738	Bundhülse Federung
6	739	Federgelenk
6	740	Kappe Federgelenk
20	741	Schraube M2 x 4
34	742	Schraube M2 x 5
6	743	Schraube M2 x 12
10	753	Aufbauwinkel 1, Kunststoff
2	754	Aufbauwinkel 1, Alu
2	763	Halter Rücklicht f. 4-K.-Leuchte
1	773	U-Profil links NF, "3850"
1	774	U-Profil rechts NF, "3850"

2 Zusammenbau der bestückten U-Profile

Die hintere Rahmenendtraverse 749 wird mit Schrauben 742, 114 und Muttern 109 an das linke U-Profil angebracht. Ebenso werden die Traversen 751 und 752 mit Schrauben 742 und Muttern 109 montiert.

➔ Bei Einbau der Elektrische Anlage, Art.-Nr. 782 oder 783: Beachten Sie, daß Sie vor dem Befestigen der beiden übereinander liegenden Traversen 751 die Flachbandkabel der elektrischen Anlage zwischen den Traversen verlegen müssen.

➔ Bei Einbau eines Schaltgetriebes: Dieser Einbau muß jetzt, vor der Montage der vorderen Rahmenendtraverse 750 erfolgen, da das Schaltgetriebe nur von vorne eingeschoben werden kann (siehe dazu Abschnitt 3).

➔ Ohne Schaltgetriebe: Montieren Sie die vordere Rahmenendtraverse 750 mit Schrauben 742 und Muttern 109 ebenfalls an das U-Profil.

Das rechte U-Profil wird sinngemäß ebenso mit den Traversen zusammengebaut.

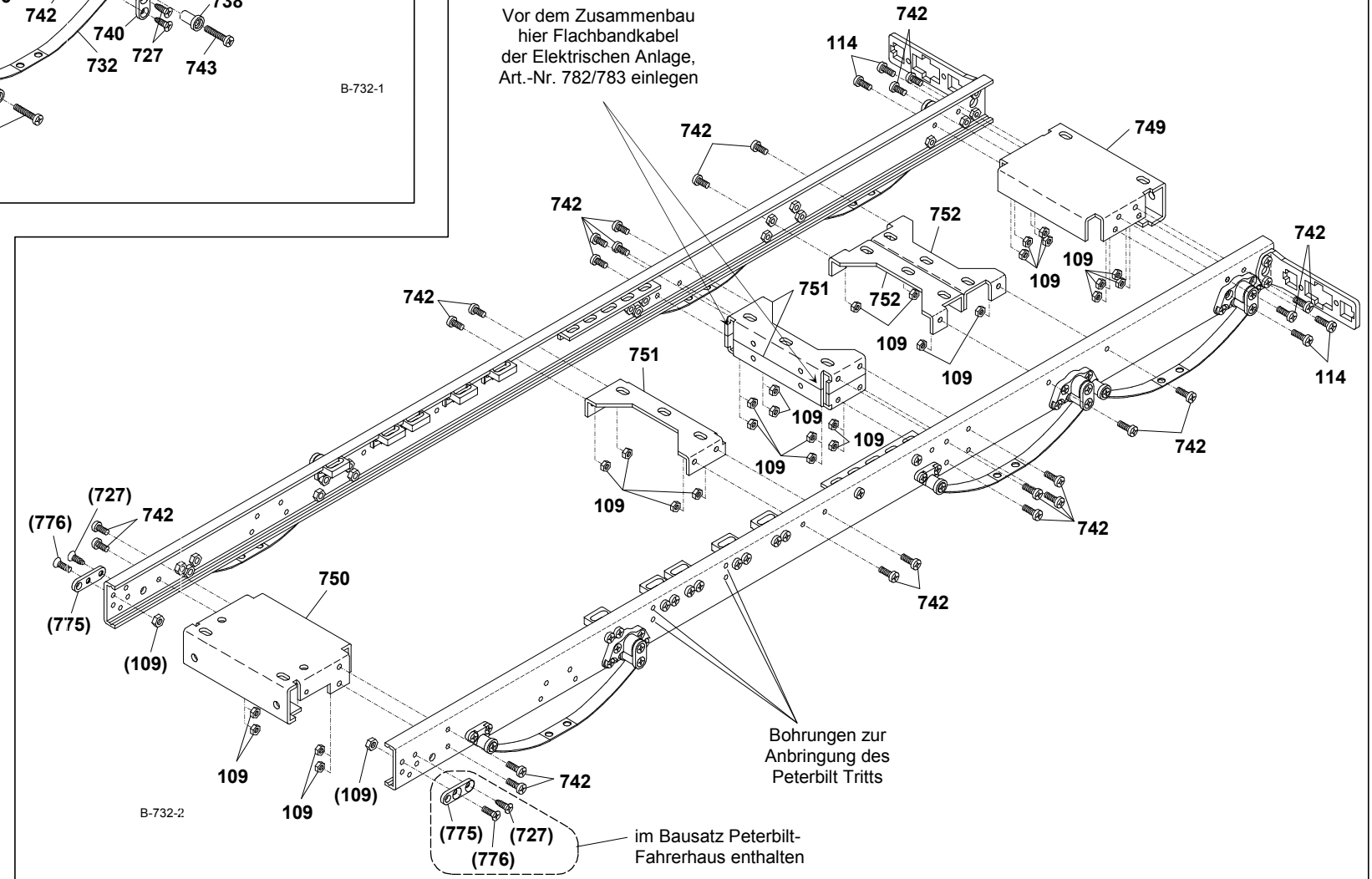
➔ bei Montage eines Peterbilt-Fahrerhauses: Zur Befestigung der Halter (775) für den Kühler schauen Sie bitte in die Bauanleitung des Peterbilt-Fahrerhauses.

Baustufe 2

Anz.	Nr.	Bauteil
28	109	Mutter M2
4	114	Schraube M2 x 6
24	742	Schraube M2 x 5
1	749	Rahmenendtraverse hinten
1	750	Rahmenendtraverse vorne
3	751	Traverse 1
2	752	Traverse 2

Achtung!
Vor dem Einschrauben der Blechschrauben in die Bohrungen sollten Sie Bohrungen und Schrauben einfetten, z.B. mit etwas Vaseline.

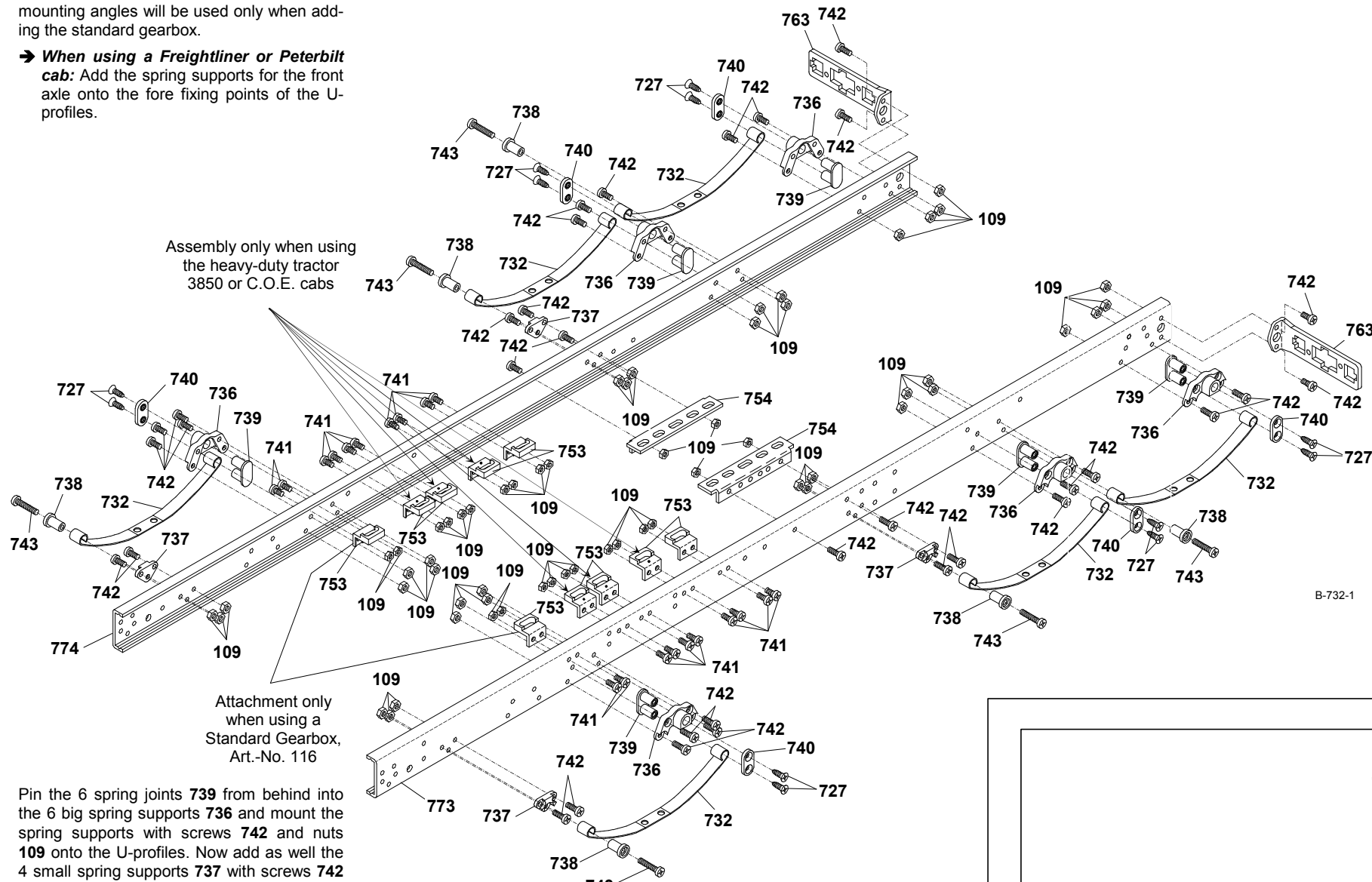
Vor dem Zusammenbau hier Flachbandkabel der Elektrischen Anlage, Art.-Nr. 782/783 einlegen



1 Preparation of the U-profiles

Add the mounting angles **753** onto the U-profiles **773** and **774** with screws **741** and nuts **109** and then the mounting angles **754** with screws **742** and nuts **109**. The fore mounting angles will be used only when adding the standard gearbox.

→ **When using a Freightliner or Peterbilt cab:** Add the spring supports for the front axle onto the fore fixing points of the U-profiles.



Assembly only when using the heavy-duty tractor 3850 or C.O.E. cabs

Attachment only when using a Standard Gearbox, Art.-No. 116

Pin the 6 spring joints **739** from behind into the 6 big spring supports **736** and mount the spring supports with screws **742** and nuts **109** onto the U-profiles. Now add as well the 4 small spring supports **737** with screws **742** and nuts **109**.

Into the fore eyes of springs **732** insert then one each distance bushing **738**. Afterwards mount the distance bushings onto those small spring supports you have fixed to the U-profiles before; for this purpose use screws **743** and nuts **109**. Press the rear eyes of the springs onto the lower bushing of the spring joint **739** and fix then both -spring and spring joint- with each one cap **740** and screws **727**.

Then add the supports for the rear light **763** with screws **742** and nuts **109** onto the tail parts of the U-profile.

Assembly step 1

Qty.	No.	Assembly part
60	109	Nut M2
12	727	Countersunk tapping screw 2.2 x 6.5
6	732	Spring big, "NF"
6	736	Spring support, big
4	737	Spring support, small
6	738	Distance bushing
6	739	Spring joint
6	740	Cap for spring joint
20	741	Screw M2 x 4
34	742	Screw M2 x 5
6	743	Screw M2 x 12
10	753	Mounting angle 1, plastic
2	754	Mounting angle 2, metal
2	763	Support rear light
1	773	U-profile -lh- NF, "3850"
1	774	U-profile -rh- NF, "3850"

2 Assembly of the equipped U-profiles

Use screws **742** and **114** as well as nuts **109** to mount the rear frame tail crosshead **749** onto the left U-profile. By the same way add then the crossheads **751** and **752** with screws **742** and nuts **109**.

→ **When installing an Electrical System, Art.-Nos. 782 or 783:** Before you start fixing both crossheads **751** lying upon another you have to embed the coiled cable of the electrical system between these crossheads.

→ **When installing the 3-speed gearbox:** As this gear unit can be added only from the front, it has to be installed right now before starting the assembly of the fore frame tail crosshead **750** (see chapter 3).

→ **Without 3-speed gearbox:** Use now screws **742** and nuts **109** to mount the fore frame tail crosshead **750** onto the U-profiles.

Add the right U-profile in the same sense onto the crossheads.

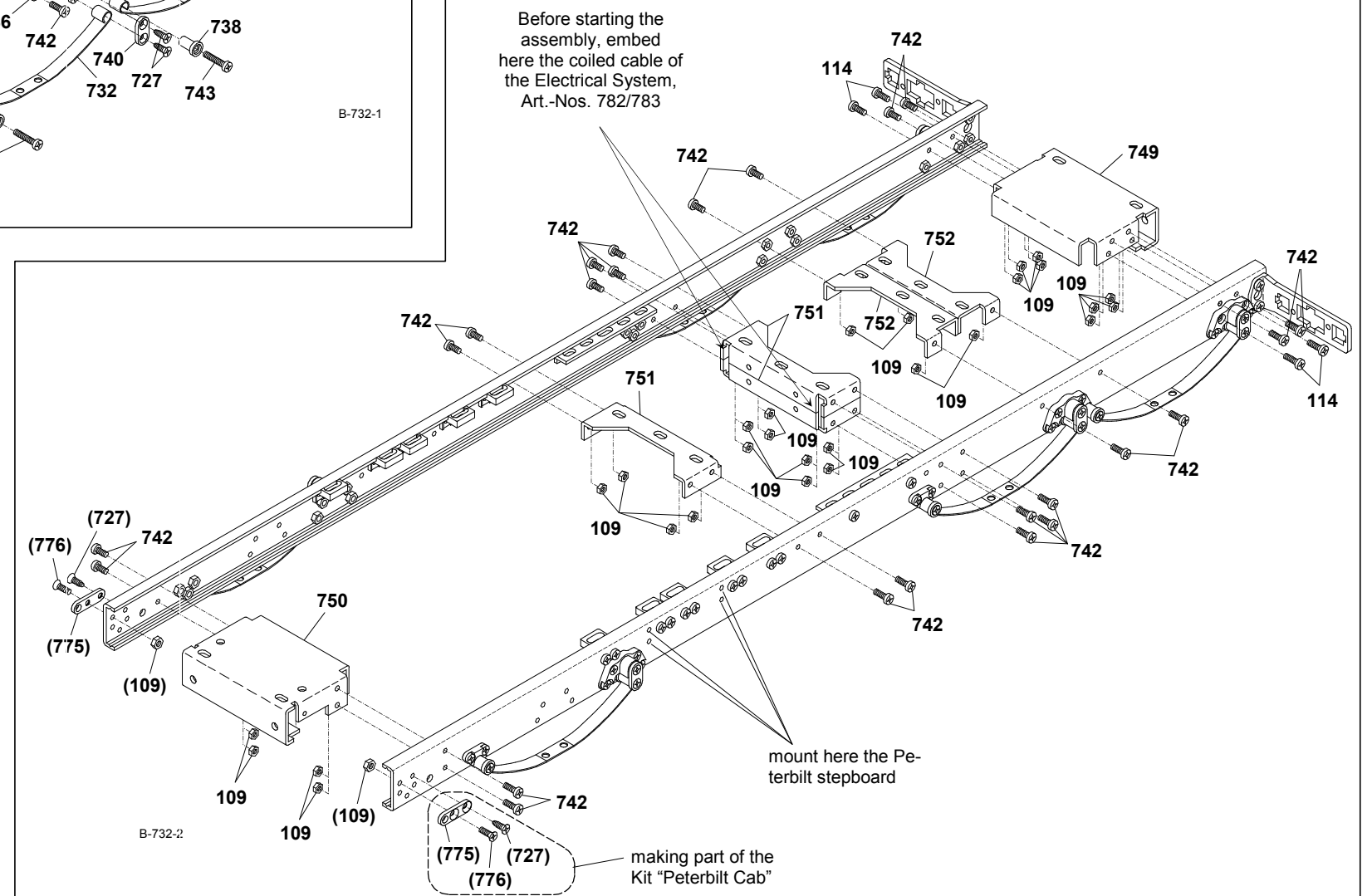
→ **When using a Peterbilt cab:** For the attachment of the radiator supports (**775**) please refer to the instructions given for the Peterbilt cab.

Assembly step 2

Qty.	No.	Assembly part
28	109	Nut M2
4	114	Screw M2 x 6
24	742	Screw M2 x 5
1	749	Frame tail crosshead, rear
1	750	Frame tail crosshead, front
3	751	Crosshead 1
2	752	Crosshead 2

Attention!
Before you start screwing the tapping screws into the holes, lightly grease both, holes and screws (e.g. with vaseline).

Before starting the assembly, embed here the coiled cable of the Electrical System, Art.-Nos. 782/783



B-732-2

(775) (727) (776) making part of the Kit "Peterbilt Cab"

mount here the Peterbilt stepboard

3 Schaltgetriebe und Schaltservo

Falls Sie ein Schaltgetriebe einbauen wollen, geschieht dies parallel zum Zusammenbau der bestückten U-Profile (siehe Baustufe 2).

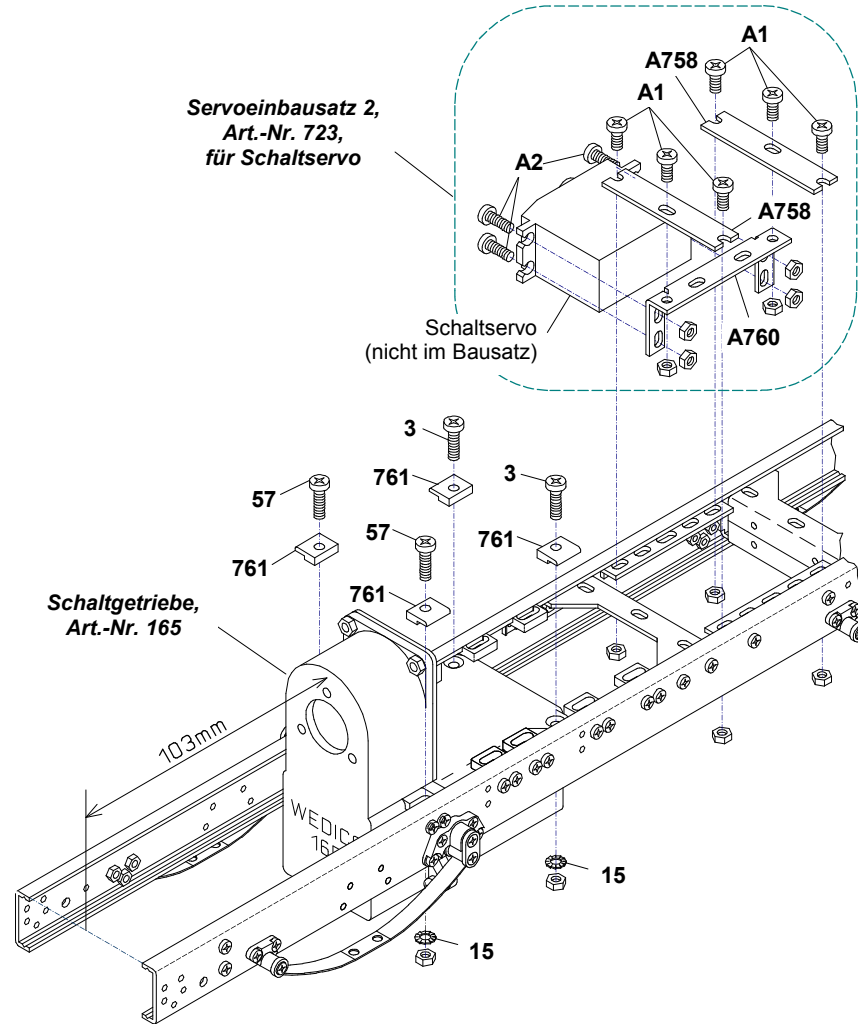
3.1 Einbau von Schaltgetriebe, Art.-Nr. 165, alternativ (ohne Abb.): Allrad-Getriebe, Art.-Nr. 765

Entfernen Sie erst die Senkschrauben hinten am Schaltgetriebe und schieben dieses dann von vorne in den Rahmen. Der Abstand vom Rahmenanfang bis zur Vorderwand des Schaltgetriebes muß etwa 103mm betragen. Montieren Sie nun zwei Klemmplatten 761 mit Schrauben 57, Fächerscheiben 15 und Muttern M3 vor, schieben diese Einheiten von vorn auf Rahmen und Getriebe und ziehen dann die Schrauben fest. Danach werden hinten die Klemmplatten mit Schrauben 3, Fächerscheiben 15 und Muttern M3 montiert.

Jetzt kann auch die Rahmenendtraverse 750 angebracht werden.

3.2 Einbau von Servoeinbausatz 2, Art.-Nr. 723, für Schaltservo

Befestigen Sie mit Schrauben A1 und Muttern M3 die beiden Distanzbleche 758 an den Aufbauwinkeln 754 aus Alu und dann den kleinen Servowinkel A760 unter den Distanzblechen. An dem Servowinkel kann dann das Schaltservo angebracht werden.



B-732-7 (0.36)
AC

Baustufe 3

Anz.	Nr.	Bauteil
4	---	Mutter M3
2	3	Schraube M3 x 12
4	15	Fächerscheibe 3,2
2	57	Schraube M3 x 10
4	761	Klemmplatte

Hinweis!

Die hier dargestellten Servoeinbausätze passen nicht zum „Allrad“ Antriebssystem.

4 Lenkservo

4.1 Einbau von Servoeinbausatz 1, Art.-Nr. 722, für Lenkservo

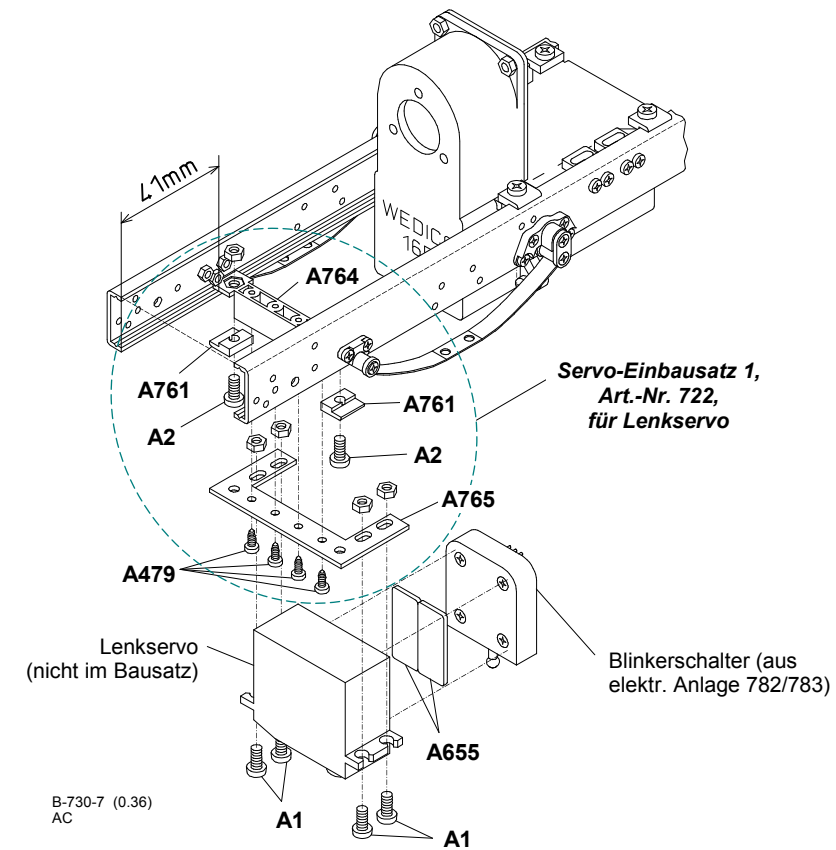
Zur besseren Übersicht ist die Montage ohne die bereits montierte Rahmenendtraverse 750 dargestellt.

→ Bei Anbringung eines Freightliner- oder Peterbilt-Fahrerhauses: Anders als dargestellt beträgt die Entfernung des Servohalters A764 zum Rahmenanfang 90mm und das Servohalteblech A765 - mit Servo und Blinkerschalter - wird um 180 Grad gedreht angebracht (siehe Seite 2, Freightliner und Peterbilt).

Legen Sie den Servohalter A764 unten innen in den Rahmen und befestigen ihn in einer Entfernung von 41mm vom Rahmenanfang mit zwei Klemmplatten A761, Schrauben A2 und Muttern M3. Auf den Servohalter wird dann das Servohalteblech A765 von unten mit Schrauben A479 angebracht. An dem Servohalteblech kann dann das Lenkservo befestigt werden.

→ Bei Einbau einer elektrischen Anlage, Art.-Nr. 782/783: Der Blinkerschalter wird mit zwei Doppelklebepads A655 auf das Lenkservo aufgeklebt.

5 Halter für 6/8-pol. Buchse

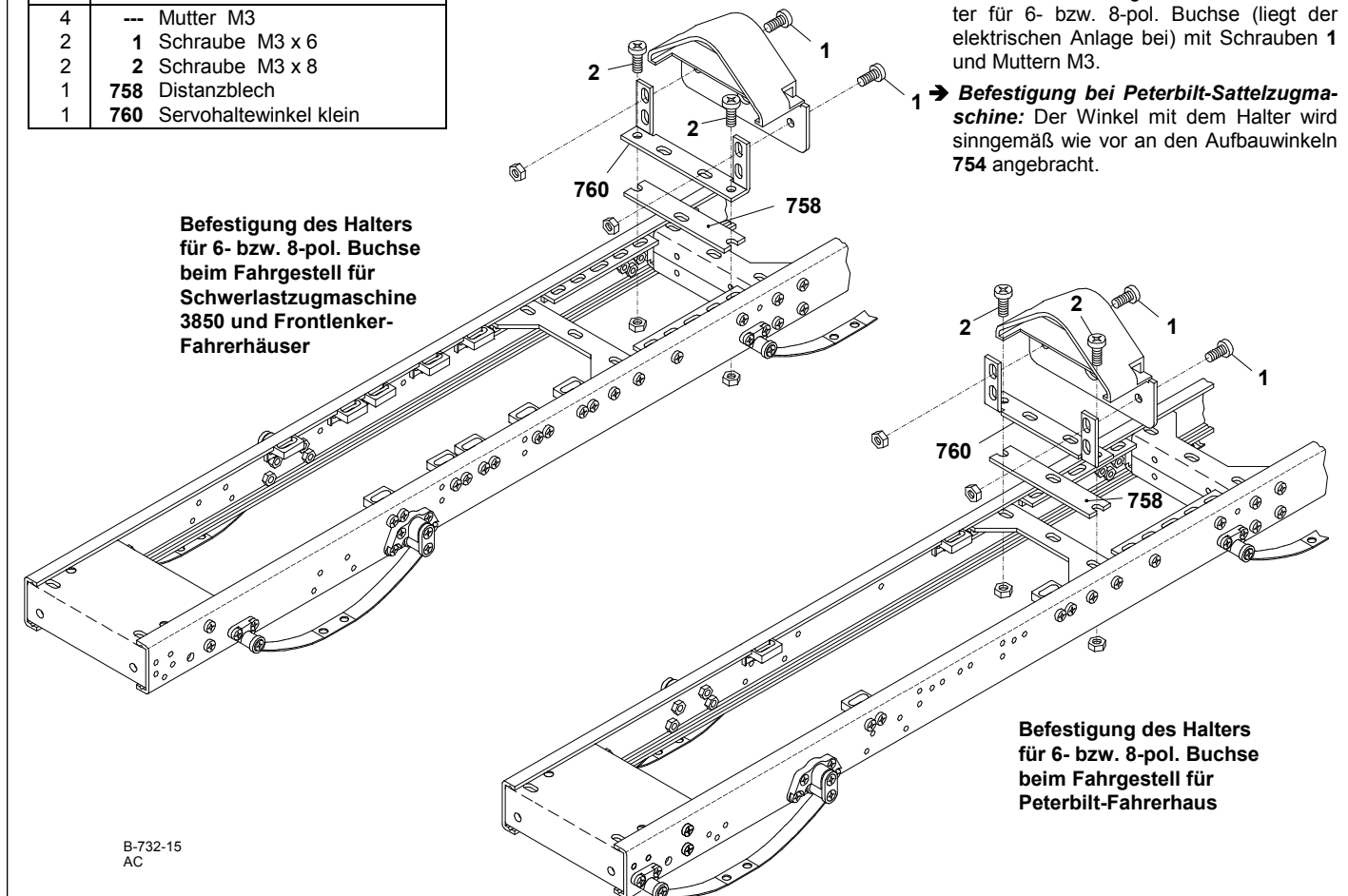


B-730-7 (0.36)
AC

Baustufe 5

Anz.	Nr.	Bauteil
4	---	Mutter M3
2	1	Schraube M3 x 6
2	2	Schraube M3 x 8
1	758	Distanzblech
1	760	Servohaltewinkel klein

Befestigung des Halters für 6- bzw. 8-pol. Buchse beim Fahrgestell für Schwerlastzugmaschine und Frontlenker-Fahrerhäuser



B-732-15
AC

→ Befestigung bei Mercedes-Schwerlastzugmaschine: Montieren Sie den Winkel 760 mit Distanzblech 758, Schrauben 2 und Muttern M3 auf die Traverse 751. An dem Winkel befestigen Sie dann den Halter für 6- bzw. 8-pol. Buchse (liegt der elektrischen Anlage bei) mit Schrauben 1 und Muttern M3.

→ Befestigung bei Peterbilt-Sattelzugmaschine: Der Winkel mit dem Halter wird sinngemäß wie vor an den Aufbauwinkeln 754 angebracht.

Befestigung des Halters für 6- bzw. 8-pol. Buchse beim Fahrgestell für Peterbilt-Fahrerhaus

3 The 3-Speed Gearbox and operating servo

If you intend installing a 3-speed gearbox please do the installation at the same time when assembling the equipped U-profiles (see assembly step 2).

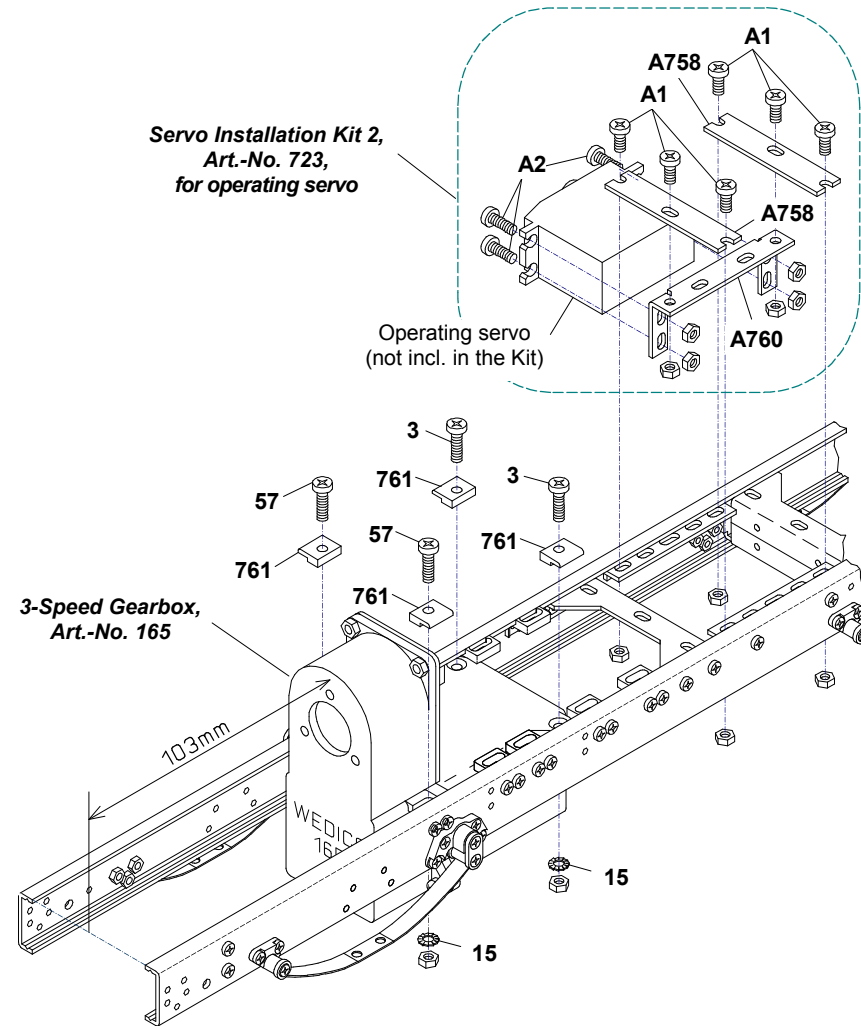
3.1 Installation of 3-Speed Gearbox, Art.-No. 165, alternatively (not illustr.): "All-wheel" Gearbox, Art.-No. 765

First remove the countersunk screws at the rear of the proper 3-speed gearbox and from the front slide then the 3-speed gearbox into the frame. The distance from the beginning of the frame up to the front panel of the 3-speed gearbox has to come to approx. 103mm. Now start premounting two clamping plates with screws 57, serrated washers 15 and nuts M3. Slide these units from the front onto the frame and the gear unit, and tighten the screws. Afterwards add at the rear the clamping plates with screws 3, serrated washers 15 and nuts M3.

Now the frame tail crosshead 750 (assembly step 2) may be mounted.

3.2 Assembly of Servo Installation Kit 2, Art.-Nr. 723, for operating servo

Add both distance sheet 758 onto the mounting angles 754, and then the small servo angle A760 onto the distance sheets with screws A1 and nuts M3. The operating servo may then be attached to the servo angle.

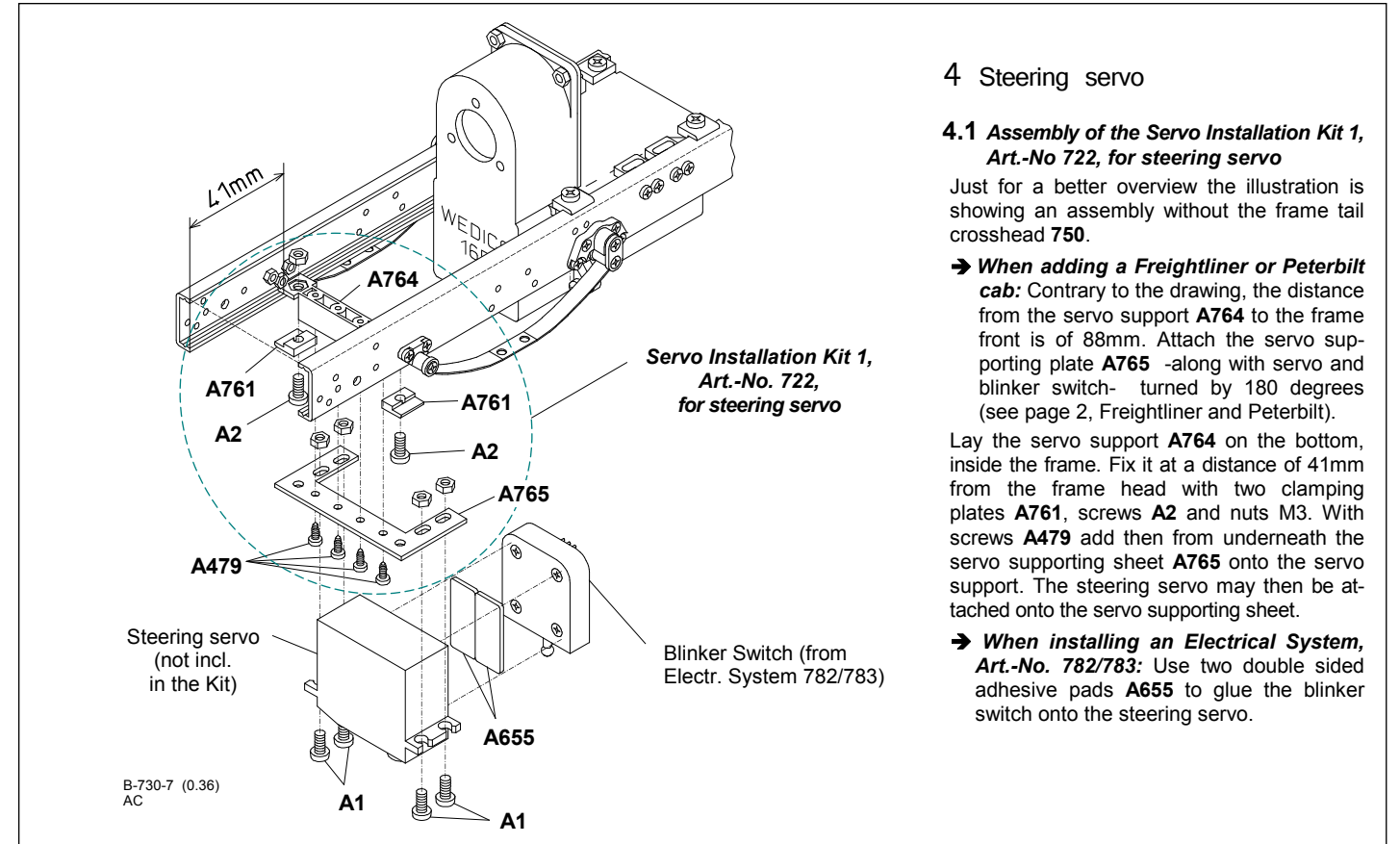


B-732-7 (0.36)
AC

Assembly step 3

Qty.	No.	Assembly part
4	---	Nut M3
2	3	Screw M3 x 12
4	15	Serrated washer 3.2
2	57	Screw M3 x 10
4	761	Clamping plate

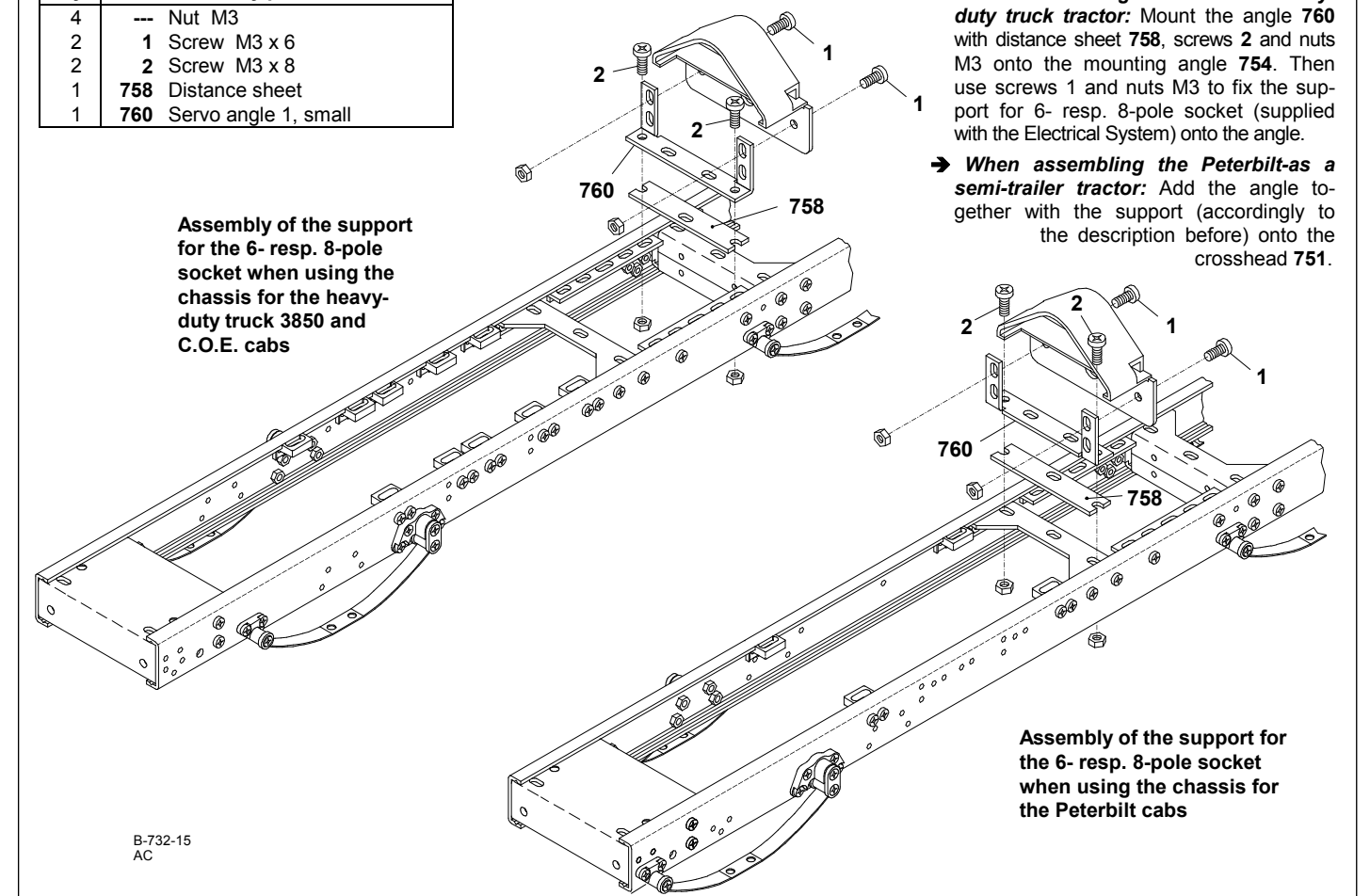
Note!
The Servo Installation Kits shown on this sides do not fit the "All-Wheel" Drive System.



B-730-7 (0.36)
AC

Assembly step 5

Qty.	No.	Assembly part
4	---	Nut M3
2	1	Screw M3 x 6
2	2	Screw M3 x 8
1	758	Distance sheet
1	760	Servo angle 1, small



B-732-15
AC

4 Steering servo

4.1 Assembly of the Servo Installation Kit 1, Art.-No 722, for steering servo

Just for a better overview the illustration is showing an assembly without the frame tail crosshead 750.

→ **When adding a Freightliner or Peterbilt cab:** Contrary to the drawing, the distance from the servo support A764 to the frame front is of 88mm. Attach the servo supporting plate A765 -along with servo and blinker switch- turned by 180 degrees (see page 2, Freightliner and Peterbilt).

Lay the servo support A764 on the bottom, inside the frame. Fix it at a distance of 41mm from the frame head with two clamping plates A761, screws A2 and nuts M3. With screws A479 add then from underneath the servo supporting sheet A765 onto the servo support. The steering servo may then be attached onto the servo supporting sheet.

→ **When installing an Electrical System, Art.-No. 782/783:** Use two double sided adhesive pads A655 to glue the blinker switch onto the steering servo.

5 Support for

6- resp. 8-pole socket

→ **When assembling the Mercedes-heavy-duty truck tractor:** Mount the angle 760 with distance sheet 758, screws 2 and nuts M3 onto the mounting angle 754. Then use screws 1 and nuts M3 to fix the support for 6- resp. 8-pole socket (supplied with the Electrical System) onto the angle.

→ **When assembling the Peterbilt-as a semi-trailer tractor:** Add the angle together with the support (accordingly to the description before) onto the crosshead 751.

Assembly of the support for the 6- resp. 8-pole socket when using the chassis for the Peterbilt cabs

6 Montage der Vorderachse

6.1 Zusammenbau der Achse mit Federung

Schieben Sie je eine Achswelle 747 in die beiden Lenkhebel 745. Achten Sie darauf, daß die Bohrungen der Achswellen und der Lenkhebel fluchten. Legen Sie nun die Lenkhebel in die Achsgabeln der Vorderachse 744, stecken je eine Welle 746 in die Bohrungen der Achsgabeln, der Lenkhebel und der Achswellen ein und sichern die Wellen oben und unten mit Sicherungsscheiben 748.

Befestigen Sie an den hinteren Löchern der Lenkhebel zwei Schrauben 3 mit Muttern M3. Montieren Sie hieran die Spurstange 1390 mit U-Scheiben 13 und Stopmutter 908. Die Stopmutter nicht fest anziehen, damit die Spurstange beweglich bleibt.

Die so montierte Vorderachse wird nun mit Schrauben 4, Federn 733, Federn 734, Federplatten 735 und Muttern M3 an den am Rahmen bereits angebrachten Federn befestigt.

6.2 Montage der Räder

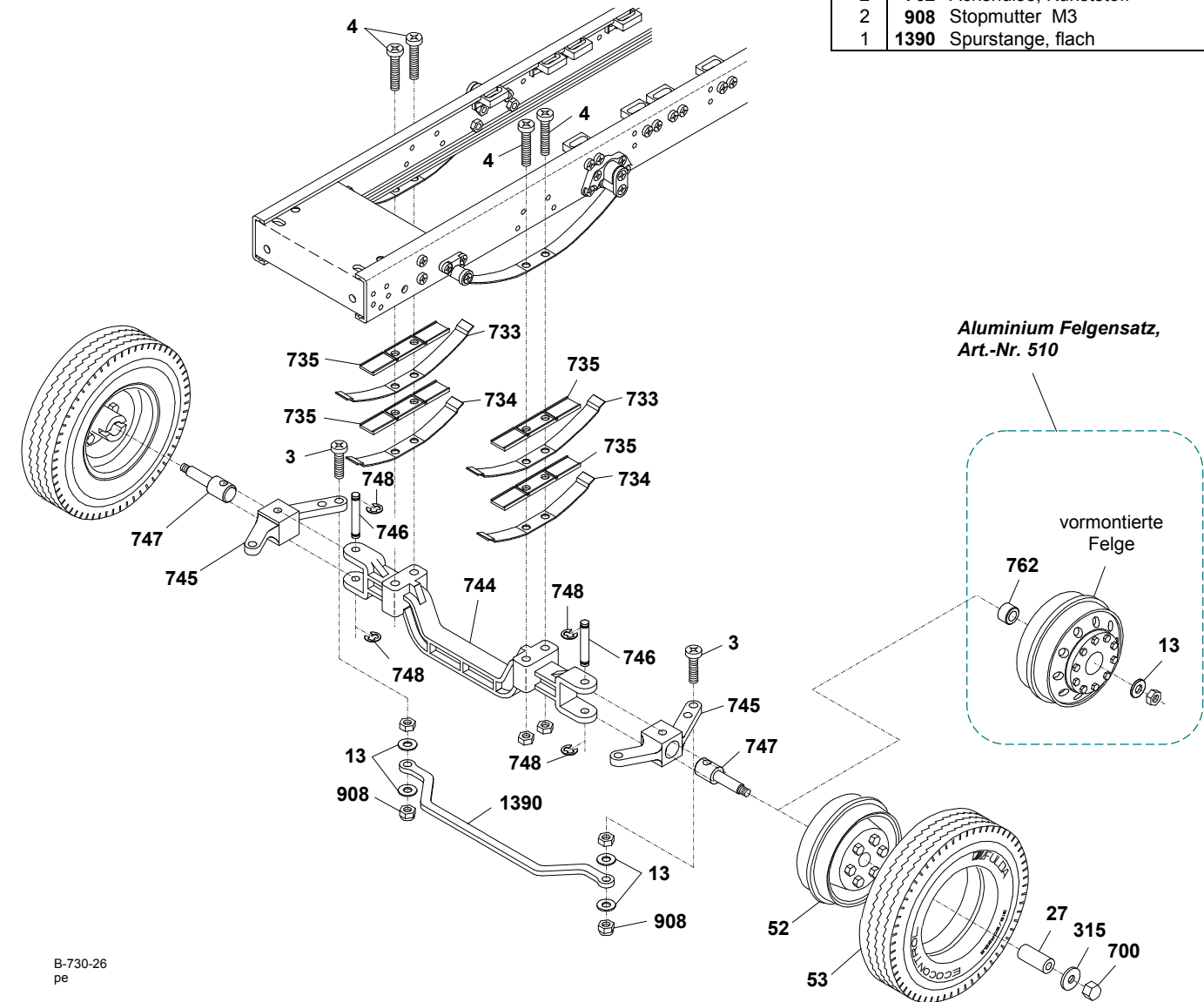
Ziehen Sie Standardreifen 53 auf zwei verchromte Felgen 52. Achten Sie darauf, daß die Nut in den Reifen auf dem Bund der Felgen sitzt. Auf die Achswellen an der Vorderachse werden Achsrohre 27 und danach die Räder (Schraubenköpfe nach außen) gesteckt. Für die Befestigung verwenden Sie U-Scheiben 315 und Hutmutter 700.

→ Bei Montage von Aluminium Felgensatz, Art.-Nr. 510: Stecken Sie zuerst Achshülsen 762 auf die Achswellen und befestigen dann die vormontierten Felgen mit U-Scheiben 13 und Muttern M3.

Baustufe 6

Anz.	Nr.	Bauteil
8	---	Mutter M3
2	3	Schraube M3 x 12
4	4	Schraube M3 x 16
6	13	U-Scheibe 3,2
2	27	Achsrohr
2	52	Felge, verchromt
2	53	Standardreifen „Ecocontrol“
2	315	U-Scheibe 3,2 groß
2	700	Hutmutter M3, DIN 917
2	733	Feder mittel, „NF“
2	734	Feder klein, „NF“
4	735	Federplatte
1	744	Vorderachse Alu
2	745	Lenkhebel Alu
2	746	Welle 3 x 19
2	747	Achswelle
4	748	Sicherungsscheibe 2,3
2	762	Achshülse, Kunststoff
2	908	Stopmutter M3
1	1390	Spurstange, flach

Aluminium Felgensatz, Art.-Nr. 510



B-730-26
pe

7 Montage der Hinterachsen

7.1 Zusammenbau der hinteren Achse mit Federung

In die sechseckigen Vertiefungen der unteren Federträger 70 drücken Sie je zwei Muttern M3, dann kann die Hinterachse 68 zusammen mit den Federträgern, Schrauben 5, Federn 733, Federn 734, Federplatten 735 und Muttern M3 an den hinten am Rahmen bereits angebrachten Federn befestigt werden. Ziehen Sie die Schrauben 5 erst nach Montage der Räder fest!

⚠ Achten Sie darauf, daß die mit "M" gekennzeichneten Seiten der Federträger 70 zum Rad hin montiert werden.

→ Bei Einbau eines Differentials: Die Federn und Federplatten werden in gleicher Reihenfolge montiert. Die Befestigung eines Metall-Differentials (enthalten in den Antriebspaketen 1 und 2) erfolgt mit Schrauben 5 und Muttern M3. Die Befestigung eines Standard-Differentials (enthalten in den Antriebspaketen 3 und 4) erfolgt mit Schrauben 2 und Vierkantmutter M3.

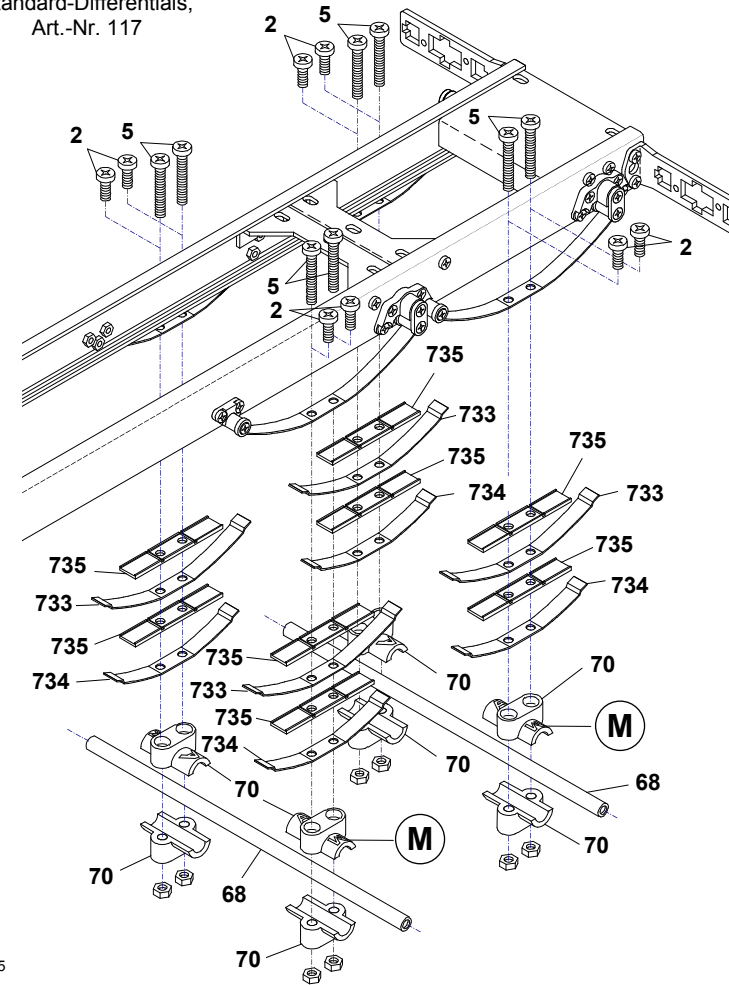
Die Montage der vorderen Achse erfolgt auf gleiche Weise.

6.2 Montage der Räder

Hinweis: Hin und wieder sitzen die verchromten Felgen zu stramm auf der Achse (Fertigungstoleranz). Entfernen Sie in diesem Fall die Chromschicht innen an den Felgen und fetten Sie die Laufflächen etwas ein (z.B. mit Vaseline).

Ziehen Sie zuerst die Antriebsreifen 1160 auf die Felgen 52. Schieben Sie dann Räder mit grauen Felgen (Schraubenköpfe nach außen), danach Räder mit verchromten Felgen (Schraubenköpfe nach innen) auf das Achsrohr und befestigen mit U-Scheiben 20 und Schrauben 17. Die Räder müssen sich leicht drehen lassen, durch Verschieben der Federträger 70 auf der Achse können Sie die Räder leichtgängig machen.

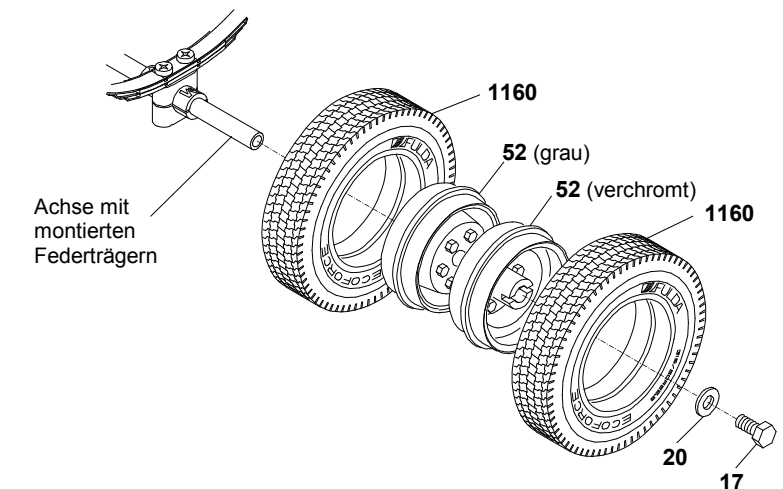
Verwendung von Schrauben 2 nur bei Einbau eines Standard-Differentials, Art.-Nr. 117



B-731-15

Baustufe 7

Anz.	Nr.	Bauteil
8	---	Mutter M3
8	2	Schraube M3 x 8
8	5	Schraube M3 x 20
4	17	Sechskantschraube M 4 x 8
4	20	U-Scheibe 4,3
4	52	Felge, grau
4	52	Felge, verchromt
2	68	Hinterachse 144mm
8	70	Federträger Kunststoff
4	733	Feder mittel, „NF“
4	734	Feder klein, „NF“
8	735	Federplatte
8	1160	Antriebsreifen „Ecoforce“



B-731-14

6 Assembly of the front axle

6.1 Assembly of axle with suspension

Slide each one axle shaft **747** into both steering levers **745**. Make sure that the bores of the axle shafts and the steering levers are in alignment. Now lay the steering levers into the axle forks of the front axle **744**. Slide each one shaft **746** through the bores of the axle forks, the steering levers and the axle shafts and secure the shafts from top and from bottom with retaining washers **748**.

To the rear holes on the steering levers fix two screws **3** along with nuts M3. To this unit add now the track rod **1390** using washers **13** and stop nuts **908**; do not tighten the stop nut but leave the track rod moveable.

Now fix the finished front axle with screws **4**, springs **733**, springs **734**, spring plates **735** and nuts M3 onto those springs added to the frame.

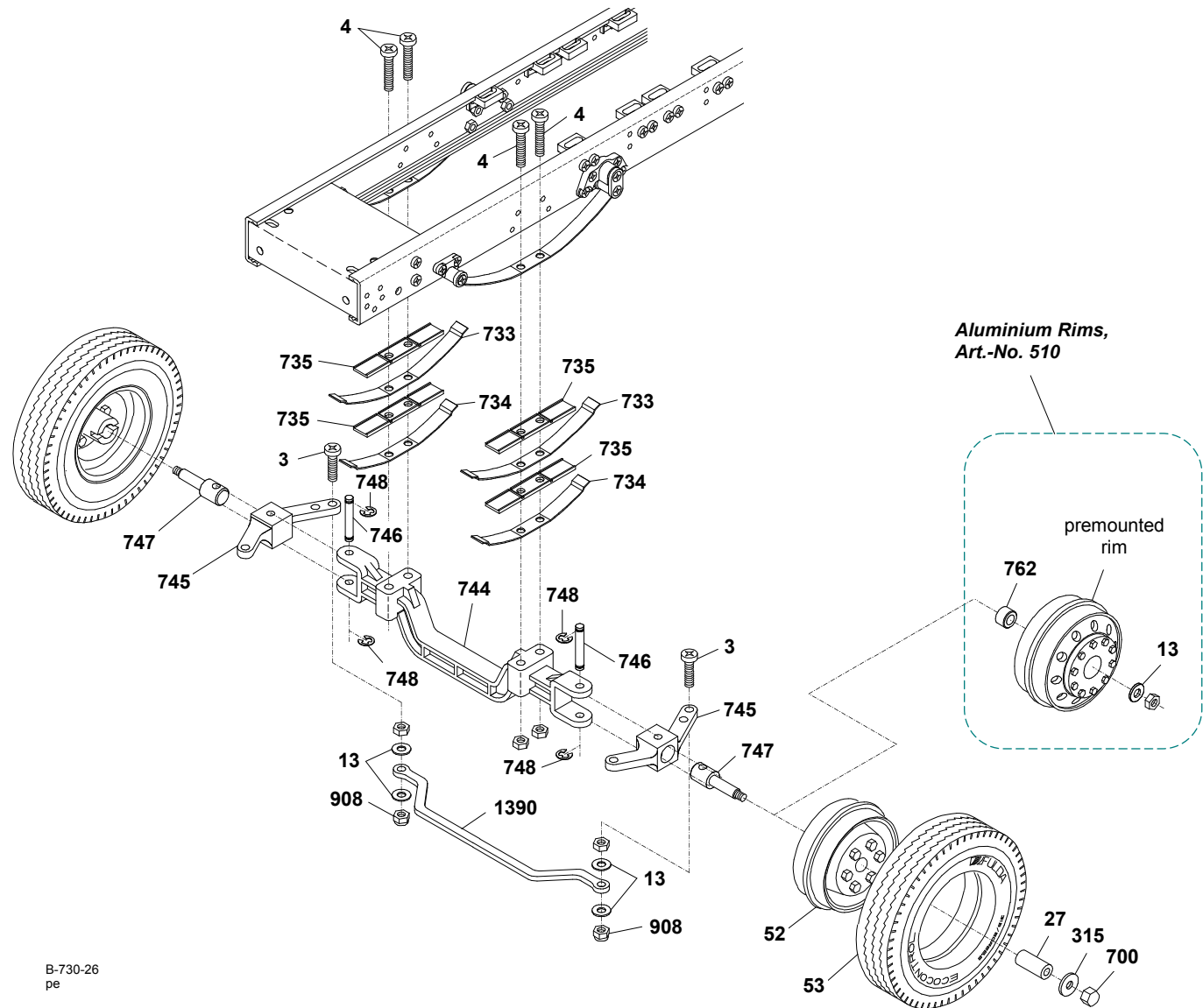
6.2 Assembly of the wheels

Turn the standard tyres **53** onto the chromed rims **52**; the slot of the tyre has to catch the bond of the rim! Together with the rims (screw heads outwards!), the front tyres are now fixed onto the axle shafts. For the attachment use axle tubes **27**, washers **315** and cap nuts **700**.

→ **Installation of Aluminium Rims, Art.-No. 510:** Please pin first the axle bushings **762** onto the axle shafts and fix the pre-mounted rims with washers **13**.

Assembly step 6

Qty.	No.	Assembly part
8	---	Nut M3
2	3	Screw M3 x 12
4	4	Screw M3 x 16
6	13	Washer 3.2
2	27	Axle tube
2	52	Rim, chromed
2	53	Standard tyre „Ecocontrol“
2	315	Washer 3.2 large
2	700	Cap nut M3, DIN 917
2	733	Spring medium, „NF“
2	734	Spring small, „NF“
4	735	Spring plate
1	744	Front axle, aluminium
2	745	Steering lever, aluminium
2	746	Shaft 3 x 19
2	747	Axle shaft
4	748	Retaining washer 2.3
2	762	Axle bushing, plastic
2	908	Stop nut M3
1	1390	Track rod, flat



B-730-26
pe

7 Assembly of the rear axle

7.1 Assembly of axle with suspension

Press one each M3 nut into the hexagonal recess at the lower spring carrier **70**. The rear axle **68** can now be mounted together with the spring carriers, screws **5**, medium spring leaves **733**, short spring leaves **734**, spring plates **735** and nuts M3 onto those springs added to the frame. These screws **5** should be tightened only after the assembly of the wheels.

⚠ Ensure that the end of the spring carrier **70** identified with an "M" is toward the wheel.

→ **Installation of a differential:** In this case the sequence of assembly for the springs and spring plates is also valid. When adding a metal differential (included in drive kit boxes 1 and 2) the attachment has to be done with screws **5** and nuts M3. When using the standard differential (making part of drive kit boxes 3 and 4) it has to be fixed with screws **2** and square nuts M3.

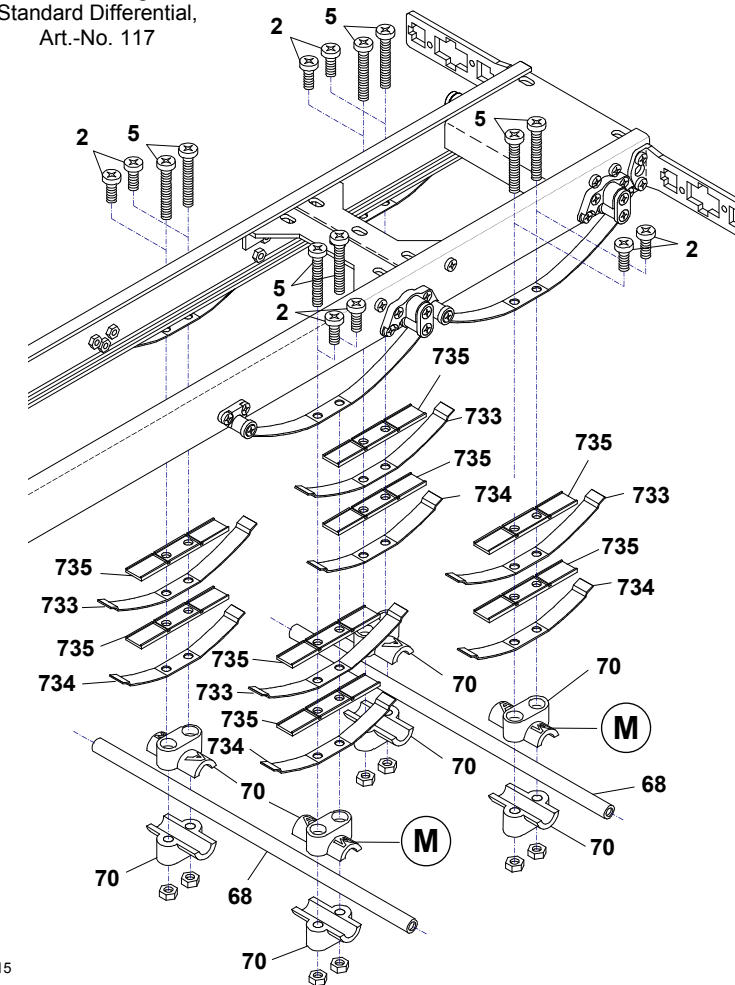
The assembly of the fore axle has to be done similarly.

6.2 Assembly of the wheels

Note: Sometimes it happens that the chromed rims sit too tightly on the axle (work tolerance); in this case remove a bit the chrome inside the rims, and lightly grease the running surface (e.g. using Vaseline).

Turn first the drive axle tyres **1160** onto the rims **52**. Slide then the tyres with the grey rims (screw heads outwards!) and then those tyres with the chromed rims (screw heads inwards!) onto the axle tube; secure them with washers **20** and screws **17**. The wheels must remain easy to turn - if not, by loosening the screws **5** and corresponding moving of the spring carriers **70** on the proper axle you will achieve the necessary soft-running of the wheels.

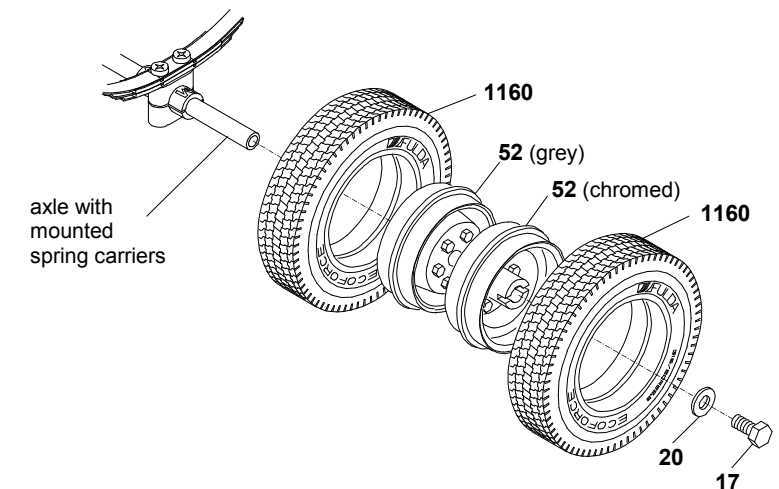
Use screws **2** only when installing the Standard Differential, Art.-No. 117



B-731-15

Assembly step 7

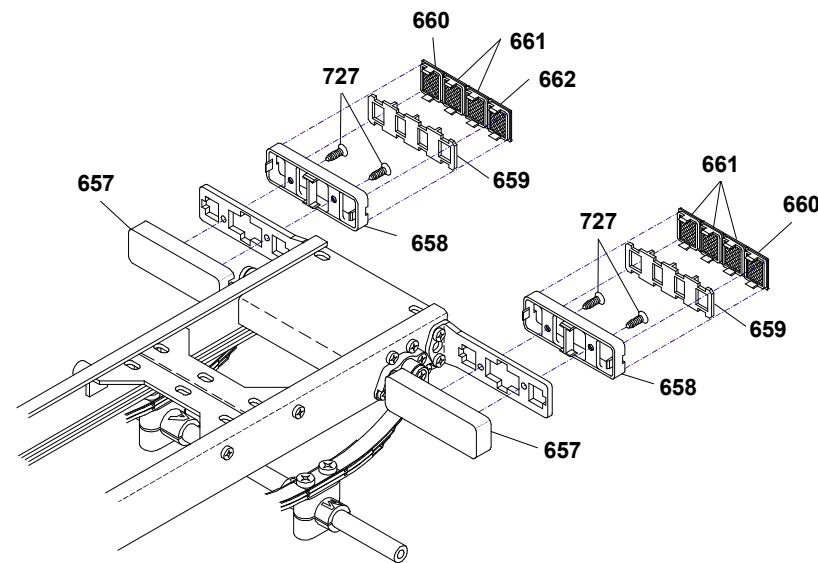
Qty.	No.	Assembly part
8	---	Nut M3
8	2	Screw M3 x 8
8	5	Screw M3 x 20
4	17	Hex head screw M4 x 8
4	20	Washer 4.3
4	52	Rim, grey
4	52	Rim, chromed
2	68	Rear axle
8	70	Spring carrier, plastic
4	733	Spring medium, „NF“
4	734	Spring small, „NF“
8	735	Spring plate
8	1160	Drive axle tyre „Ecoforce“



B-731-14

8 Montage der Rücklichter

Bringen Sie mit Senkblechschrauben 727 die Rahmen 658 und die Lampenkammern 657 an den bereits montierten Rücklichthaltern an. Legen Sie dann die Reflektoren 659 in die Rahmen ein und drücken in der dargestellten Reihenfolge von außen die Gläser 660, 661 und 662 ein.



B-734-7

Baustufe 8

Anz.	Nr.	Bauteil
2	657	Lampenkammer, 4 K.-Leuchte
2	658	Rahmen, 4 K.-Leuchte
2	659	Reflektor, 4 K.-Leuchte
2	660	Glas orange, 4 K.-Leuchte
1	661	Glas rot, 4 K.-Leuchte
1	662	Glas klar, 4 K.-Leuchte
4	727	Senkblechschraube 2,2 x 6,5

9 Rundtank, Schmutzfänger und Zubehör für Mercedes-Schwerlastzug „3850“

Baustufe 9.1

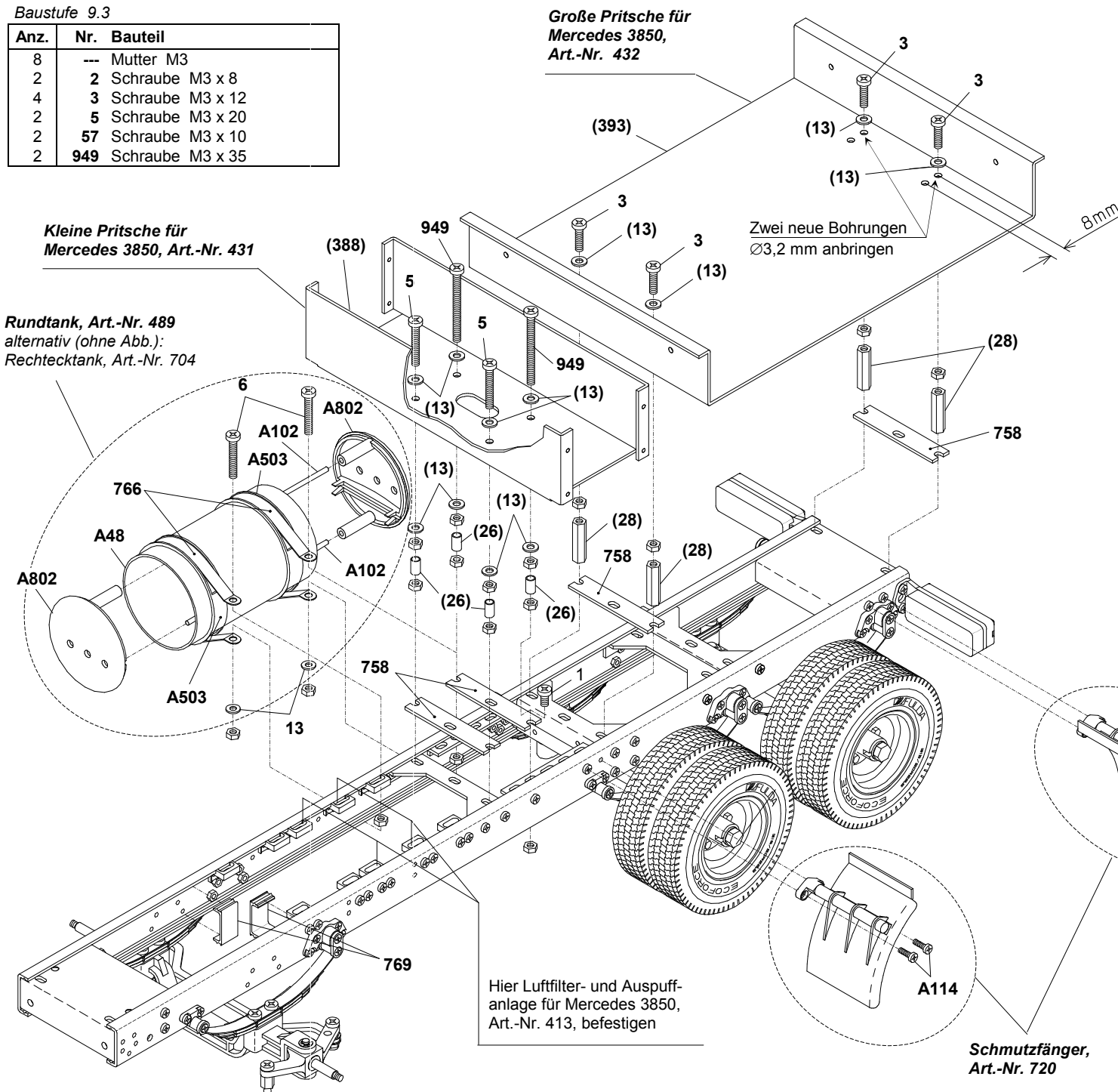
Anz.	Nr.	Bauteil
5	---	Mutter M3
1	1	Schraube M3 x 6
4	6	Schraube M3 x 25
4	13	U-Scheibe 3,2
2	503	Isolierstreifen
4	758	Distanzblech
4	766	Tankband kurz
10	769	Kabelhalter

Baustufe 9.3

Anz.	Nr.	Bauteil
8	---	Mutter M3
2	2	Schraube M3 x 8
4	3	Schraube M3 x 12
2	5	Schraube M3 x 20
2	57	Schraube M3 x 10
2	949	Schraube M3 x 35

Kleine Pritsche für Mercedes 3850, Art.-Nr. 431

Rundtank, Art.-Nr. 489
alternativ (ohne Abb.):
Rechtecktank, Art.-Nr. 704



B-732-5

9.1 Montage von Rundtank, Art.-Nr. 489, (alternativ Rechtecktank, Art.-Nr. 704)

→ Bei einem **Standardmodell** kann auf beiden Rahmenseiten ein Tank montiert werden, beim **Fahrmodell** wird auf der rechten Seite der Fahrtregler angebracht. Der Bausatz enthält Tankbänder, Schrauben und Muttern zur Befestigung eines Rundtanks an beiden Seiten, sowie zwei Isolierstreifen zur Montage des Diesel-Motorgeräusches, Art.-Nr. 189.

Befestigen Sie ein Tankband 766 mit Schraube 6, Distanzblech 758 und Mutter

M3 an die Aufbauwinkel 754. Das Distanzblech wird zusätzlich mit Schraube 1 und Mutter M3 an dem Aufbauwinkel befestigt. Das zweite Tankband 766 wird mit Schraube 6 und Mutter M3 an dem hinteren Aufbauwinkel aus Alu befestigt. Drücken Sie in die Hülsen eines Tankdeckels A802 die Stangen A102, schieben dann den Tankdeckel in das Tankrohr A48 und drücken den zweiten Tankdeckel auf die Stangen und in das Tankrohr. Legen Sie die Isolierstreifen A503 um das Tankrohr (darauf achten, daß das volle Stück der Isolierstreifen zum Rahmen liegt), setzen den Tank mit den Isolierstreifen unter die Tankbänder an den Rahmen und befestigen die Tankbänder von unten mit U-Scheiben 13 und Muttern M3 an den Schrauben 6.

9.2 Befestigung der Schmutzfänger, Art.-Nr. 720

Falls Sie Schmutzfänger anbringen wollen, werden diese mit Schrauben A114 (M2 x 6) und Muttern A109 (M2) montiert. Die vorgesehenen Schrauben 742 für die Befestigung der Rahmenendtraverse und der Traverse 2 (siehe Abschnitt 2) entfallen.

9.3 Zubehör Mercedes „3850“

Die entsprechenden Bauanleitungen zeigen die Montage auf einem Standard-Rahmen. Verwenden Sie für die Montage auf Ihrem Profi-Rahmen die diesem Bausatz dafür beiliegenden längeren Schrauben (siehe unten). Beachten Sie die zusätzlich anzubringenden Muttern zwischen Pritsche und Rahmen um die erforderliche Höhe für die Schmutzfänger zu erreichen.

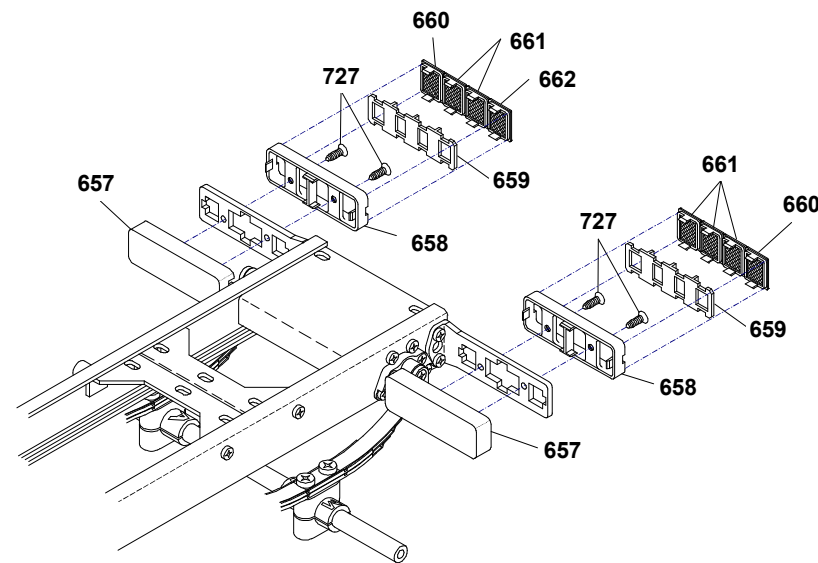
a) **Befestigung von Luftfilter und Auspuffanlage, Art.-Nr. 413:** Diese wird, wie in der Zeichnung angegeben, an die Aufbauwinkel 753 aus Kunststoff angeschraubt. Befestigen Sie den Halter (378) mit Schrauben 2 und das Rahmenendstück (46) mit Schrauben 57.

b) **Befestigung von Pritsche, klein „3850“, Art.-Nr. 431:** Die kleine Pritsche wird mit Schrauben 5, Scheiben (13), Muttern M3, Hülsen (26) und einem Distanzblech 758 auf die vordere Traverse 751 und mit Schrauben 949, Scheiben (13), Muttern M3 und Hülsen (26) zusammen mit dem Tank an den hinteren Befestigungspunkten des Tanks angeschraubt.

c) **Befestigung von Pritsche, groß „3850“, Art.-Nr. 432:** In den Boden der großen Pritsche müssen zwei zusätzliche Bohrungen (siehe Zeichnung) gebohrt werden. Die Pritsche wird dann mit Schrauben 3, Scheiben (13), Muttern M3 und Gewindehülsen (28) auf die Rahmenendtraverse 749 und auf den beiden übereinander liegenden Traversen 751 befestigt.

8 Assembly of the rear lights

Use tapping screws 727 to add the frames 658 and the lamp chambers 657 onto the already mounted rear light supports. Lay then the reflectors 659 into the frames and from outside press then in the lenses 660, 661 and 662.



B-734-7

Assembly step 8

Qty.	No.	Assembly part
2	657	Lamp chamber f. 4-chmb. light
2	658	Frame for 4-chamber light
2	659	Reflector for 4-chamber light
2	660	Lens orange f. 4-chamber light
5	661	Lens red for 4-chamber light
1	662	Lens clear for 4-chamber light
4	727	Counters. tapp. screw 2.2 x 6.5

9 Round Tank , Mud Guards and accessories for Mercedes-heavy duty truck „3850“

Assembly step 9.1

Qty.	No.	Assembly part
5	---	Nut M3
1	1	Screw M3 x 6
4	6	Screw M3 x 25
4	13	Washer 3.2
2	503	Insulating strip
4	758	Distance sheet
4	766	Tank strap, short
10	769	Cable holder

Assembly step 9.3

Qty.	No.	Assembly part
8	---	Nut M3
2	2	Screw M3 x 8
4	3	Screw M3 x 12
2	5	Screw M3 x 20
2	57	Screw M3 x 10
2	949	Screw M3 x 35

9.1 Assembly of Round Tank, Art.-No. 489, (alternatively Square Tank, Art.-No. 704)

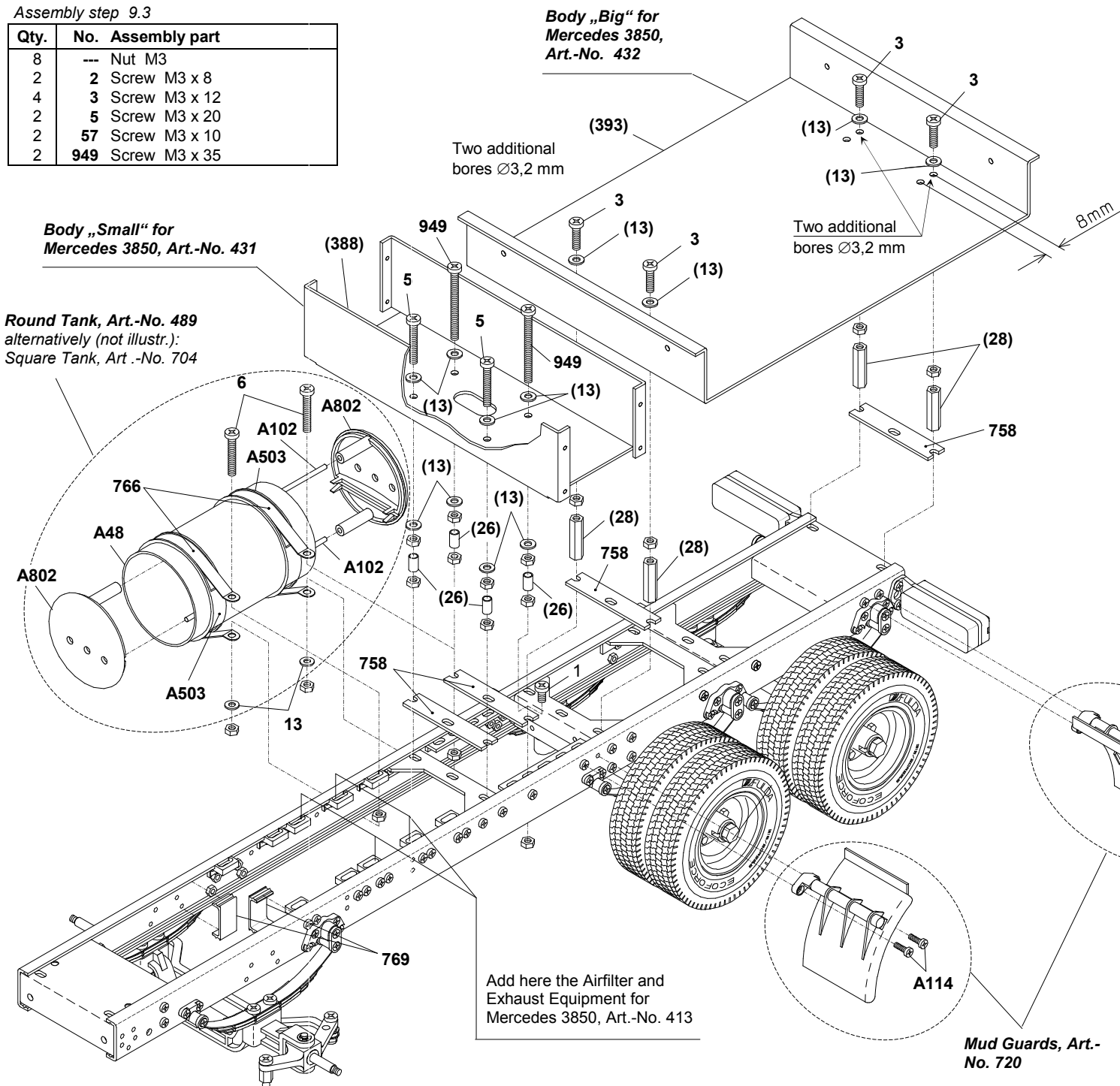
→ If you are using a **static model**, on each of the frame sides you may add a tank; on a **driving model** you have to mount the speed controller onto the right-hand frame side. This kit includes tank straps, screws and nuts for the attachment of a round tank onto both frame sides, as well as two insulating straps to mount the Diesel Engine Noise, Art.-No. 189.

Onto the mounting angles 754 fix one tank strap 766 with screw 6, one distance sheet 758 and nut M3. Fix the distance sheet as well with screw 1 and nut M3 onto the mounting angle. Then use screw 6 and nut M3 to fix the second tank strap 766 onto the rear mounting angle made from aluminium. Press the rods A102 into the bushings of one tank cover A802. Slide then the tank cover into the tank tube A48 and press the second tank cover onto the rods and into the tank tube. Lay the insulating strip A503 around the tank tube (the thick, short part of the strip has to be placed framewards!), lay the tank against the frame and then the tank straps around the tank tube. From underneath tighten then the tank straps with washers 13 and nuts M3 onto the screws 6.

→ **When installing an Electrical System:** Use those cable holders 769 to fix the cable trees in the longitudinal sections.

Body „Small“ for Mercedes 3850, Art.-No. 431

Round Tank, Art.-No. 489 alternatively (not illustr.): Square Tank, Art.-No. 704



B-732-5

9.2 Attachment of Mud Guards, Art.-No. 720

Should you intend to add the Mud Guards Art.-No. 720, fix them with screws A114 (M2 x 6) and nuts A109 (M2). Those screws 742 -provided for the attachment of the rear frame tail crosshead and the crosshead 2- will not be needed (see chapter 2).

9.3 Accessories for Mercedes „3850“

The corresponding instructions are showing the assembly onto a standard chassis frame only. For the assembly onto a professional chassis, please use those longer screws specially supplied with this kit (see below). Please pay attention to those nuts you additionally have to attach between tarp-top body and frame in order to achieve the necessary height for the mud guards.

a) Attachment of Airfilter and Exhaust Equipment , Art.-No. 413: Accordingly to the drawing the equipment has to be screwed onto the mounting angle 753 made from plastic. Fix the support (378) with screws 2 and the frame tail piece (46) with screws 57.

b) Attachment of the Body „Small“, Art.-No. 431: Screw the small body together with screws 5, washers (13), nuts M3, bushings (26) and a distance sheet 758 onto the fore crosshead 751 and with screws 949, washers (13), nuts M3 and bushings (26) onto the rear fixing points of the tank.

c) Attachment of the Body „Big“, Art.-No. 432: Into the floor of the big body two additional holes are necessary (see drawing). Then fix the body screws 3, washers (13), nuts M3 and bushings (26) onto the frame tail crosshead 749 as well as onto both crossheads lying upon each other.

10 Anbringung der Fahrerhäuser

10.1 Mercedes-Fahrerhaus
Art.-Nr. 258/ 259/ 260/ 261

Befestigen Sie zuerst mit Blechschrauben 767 und U-Scheiben 13 die Hülsen 26 an beiden Seiten des Rahmens.

→ **Montage ohne Bugspoiler Art.-Nr. 396:** Tauschen Sie die vorhandenen Schrauben M3x25 (6) zur Befestigung der Stoßstange (214) gegen Schrauben 3 aus. Die Muttern M3 werden vorne in die Stoßstange eingelegt. Die Stoßstange muß unten am Frontteil (581) anliegen. Dazu die zwischen Stoßstange und Frontteil liegenden Muttern M3 entsprechend einstellen.

→ **Montage mit Bugspoiler Art.-Nr. 396:** An dem Bugspoiler müssen die an der Befestigungsplatte vorstehenden Bunde entfernt werden. Dies geschieht am besten durch Abschleifen mit grobem Schmirgelpapier. Anschließend müssen von hinten in den Bohrungen passende Senkungen für die Schrauben 647 angebracht werden. Nun wird der Bugspoiler von hinten mit den Schrauben 647 und Muttern M3 an das Frontteil (581) angebracht. Auf die Schrauben werden dann zusätzliche Muttern M3 gedreht und so eingestellt, daß die Muttern M3, die zur Befestigung der Stoßstange (214) vorne einliegen, mit den Schrauben in der Stoßstange glatt abschließen.

Die Verriegelung des Fahrerhauses wird zusätzlich mit dem Blech 768 für Verriegelung angebracht.

Achtung!
Vor dem Einschrauben der Blechschrauben in die Bohrungen sollten Sie **Bohrungen und Schrauben einfetten**, z.B. mit etwas Vaseline.

Baustufe 10 (gesamt)

Anz.	Nr.	Bauteil
4	---	Mutter M3
2	1	Schraube M3 x 6
2	3	Schraube M3 x 12
2	8	Senkschraube M3 x 10
2	13	U-Scheibe 3,2
2	26	Hülse 4 x 0,5 x 7
2	355	Senkschraube M3 x 8
2	647	Senkschraube M3 x 16
1	757	Halblech f. Kühler/Freightl.
1	758	Distanzblech
2	767	Blechschraube 2,9 x 13
1	768	Blech für Verriegelung

Baustufe 10.1 (Mercedes)

Anz.	Nr.	Bauteil
4	---	Mutter M3
2	3	Schraube M3 x 12
2	13	U-Scheibe 3,2
2	26	Hülse 4 x 0,5 x 7
2	647	Senkschraube M3 x 16
2	767	Blechschraube 2,9 x 13
1	768	Blech für Verriegelung

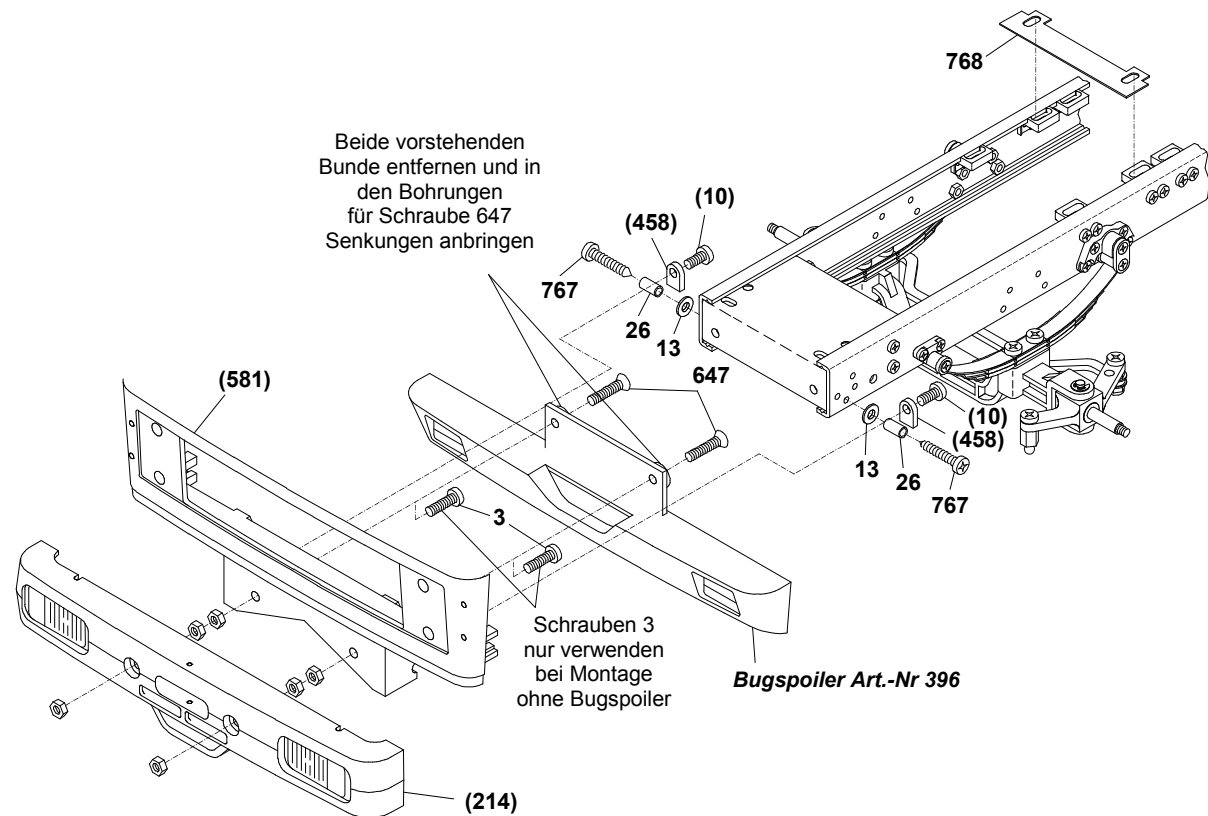
Baustufe 10.2 (Volvo/MAN)

Anz.	Nr.	Bauteil
2	13	U-Scheibe 3,2
2	26	Hülse 4 x 0,5 x 7
2	355	Senkschraube M3 x 8
2	767	Blechschraube 2,9 x 13
1	768	Blech für Verriegelung

Baustufe 10.3 (Freightliner)

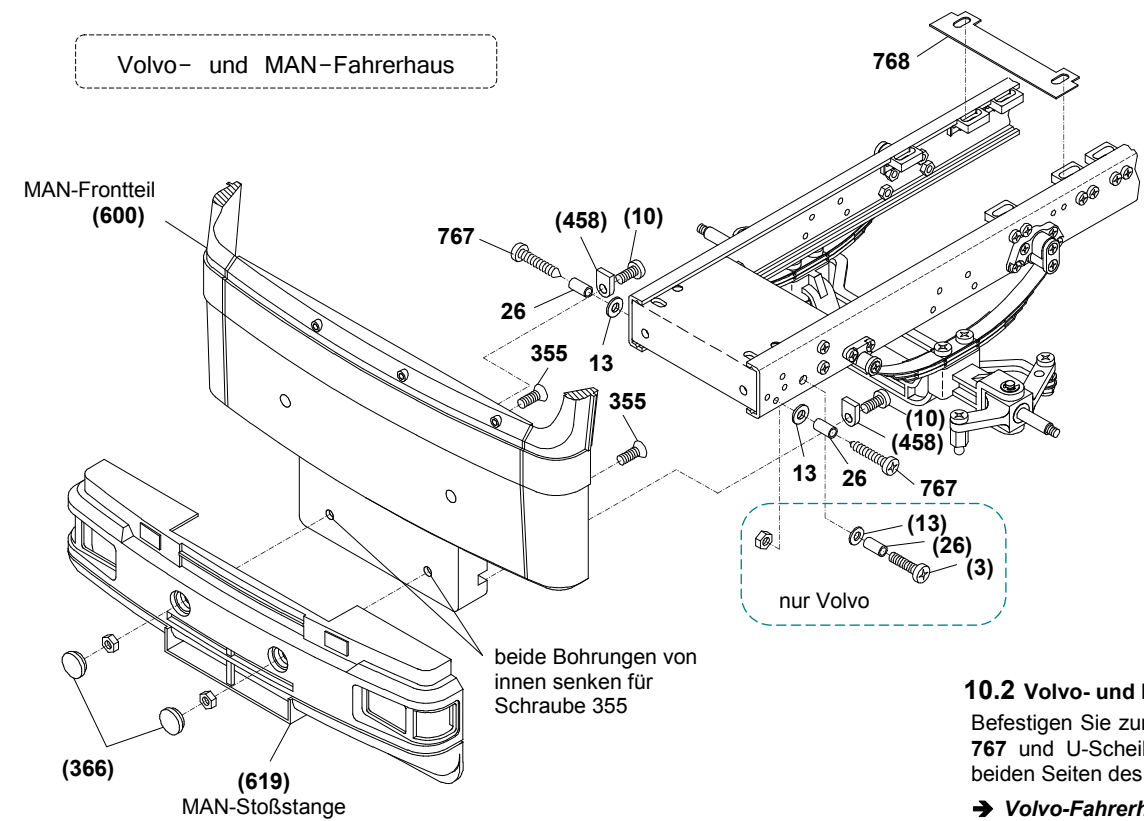
Anz.	Nr.	Bauteil
2	1	Schraube M3 x 6
2	3	Schraube M3 x 12
2	8	Senkschraube M3 x 10
1	757	Halblech f. Kühler/Freightl.
1	758	Distanzblech

Mercedes-Fahrerhaus
Art.-Nr. 258/ 259/ 260/ 261



B-710-15
AC

Volvo- und MAN-Fahrerhaus



B-710-7
AC

10.2 Volvo- und MAN-Fahrerhäuser

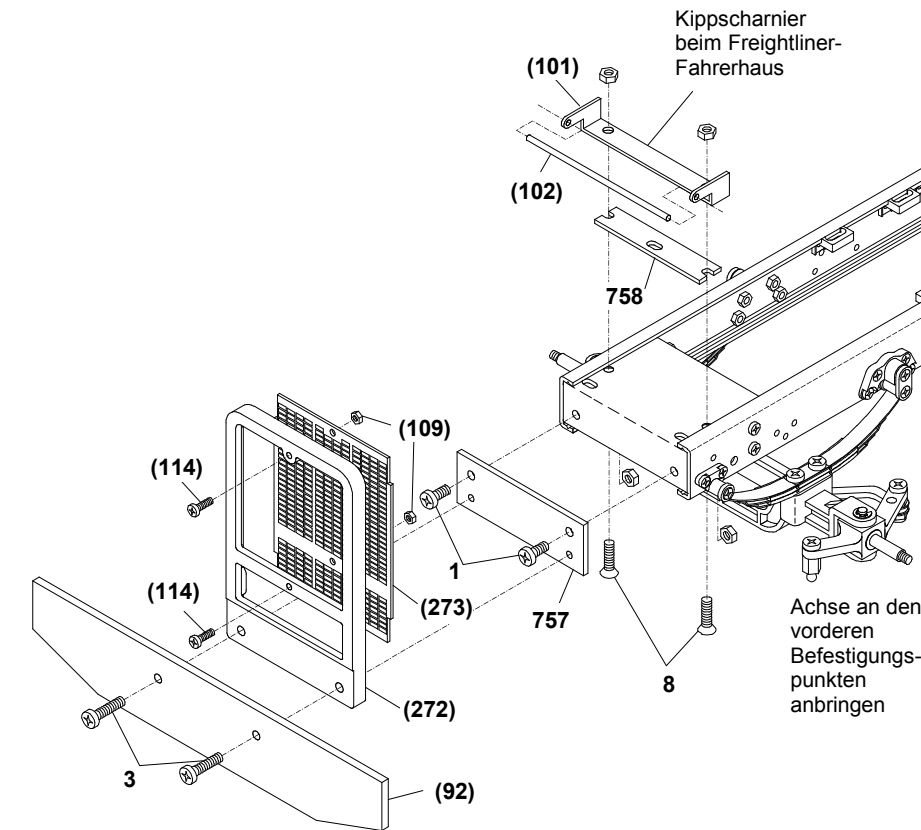
Befestigen Sie zunächst mit Blechschrauben 767 und U-Scheiben 13 die Hülsen 26 an beiden Seiten des Rahmens.

→ **Volvo-Fahrerhaus:** Hier wird zusätzlich der Kippanschlag mit den Teilen (3), (13), (26) und Muttern M3 angebracht.

→ **MAN-Fahrerhaus:** Hier müssen an den Bohrungen zur Befestigung der Stoßstange von innen Senkungen für die Schrauben 355 angebracht werden. Dann wird die Stoßstange mit Schrauben 355 und Muttern M3 am Frontteil befestigt.

Die Verriegelung des Fahrerhauses wird zusätzlich mit dem Blech 768 für Verriegelung angebracht.

Freightliner-Fahrerhaus



B-713-8
AC

10.3 Freightliner-Fahrerhaus

Beim Freightliner wird, wie bereits beschrieben, die Vorderachse an den vorderen Befestigungspunkten des Rahmens angebracht.

Zur Befestigung der Stoßstange und des Kühlers wird mit Schrauben 1 und Muttern M3 das Halblech 757 für Freightlinerkühler an die Rahmenendtraverse 750 befestigt. An die Platte wird dann die Stoßstange und der Kühler mit Schrauben 3 angebracht (in der Platte befinden sich dafür vorgesehene Gewindebohrungen).

Das Kippscharnier (101) wird zusätzlich mit einem Distanzblech 758 und Schrauben 8 montiert.

10 Attachment of the cabs

10.1 Mercedes cabs

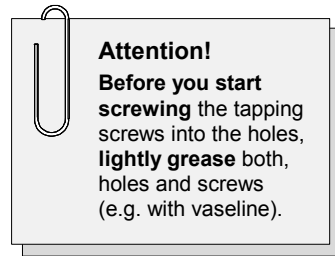
Art.-Nos. 258/ 259/ 260/ 261

Start by fixing the bushings **26** onto both sides of frame; use tapping screws **767** and washers **13** for this purpose.

→ **Assembly without front spoiler Art.-No. 396:** Exchange the existing screws M3 x 25 (**6**) which serve for fixing the bumper (**214**) for screws **3**. The nuts M3 have to be laid into the front of the bumper. The bumper itself has to fit closely the bottom of the front panel (**581**). For this purpose adjust those nuts M3 placed between bumper and front unit.

→ **Assembly with front spoiler Art.-No. 396:** From the front spoiler first remove those bonds protruding at the fixing plate. The easiest way is by sandpapering - use rough paper. From the rear inside the holes prepare corresponding flattenings for the screws **647**. From the rear add now the front spoiler onto the front panel (**581**); use screws **647** and nuts M3. To the screws add then additional nuts and adjust them by that way that the nuts M3 which fix the bumper (**214**) are in alignment with those screws of the bumper.

Together with metal sheet for locking **768** the locking device of the cab has to be added as well.



Attention!
Before you start screwing the tapping screws into the holes, lightly grease both, holes and screws (e.g. with vaseline).

Assembly step 10 (complete)

Qty.	No.	Assembly part
4	---	Nut M3
2	1	Screw M3 x 6
2	3	Screw M3 x 12
2	8	Countersunk screw M3 x 10
2	13	Washer 3.2
2	26	Bushing 4 x 0.5 x 7
2	355	Countersunk screw M3 x 8
2	647	Countersunk screw M3 x 16
1	757	Supporting plate, radiator Freightliner
1	758	Distance sheet
2	767	Tapping screw 2.9 x 13
1	768	Metal sheet for locking device

Assembly step 10.1 (Mercedes)

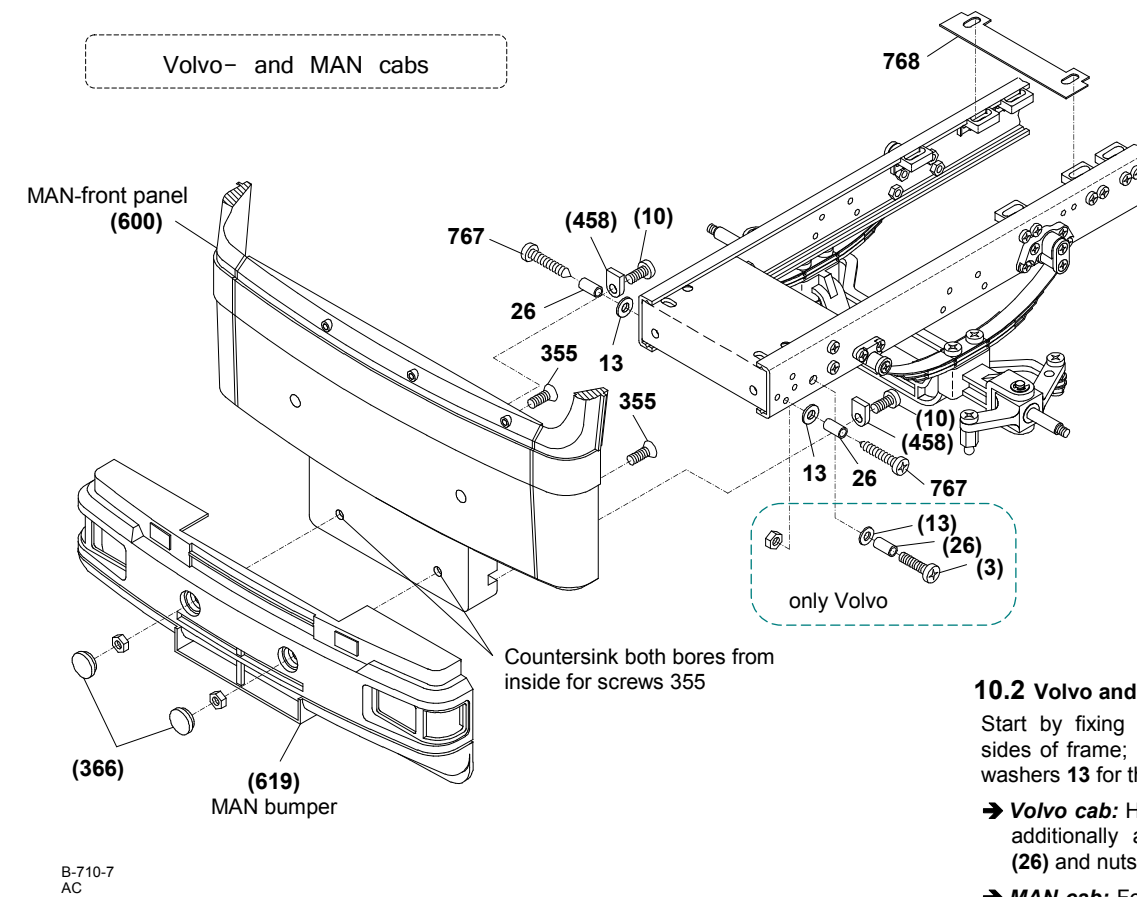
Qty.	No.	Assembly part
4	---	Nut M3
2	3	Screw M3 x 12
2	13	Washer 3.2
2	26	Bushing 4 x 0.5 x 7
2	647	Countersunk screw M3 x 16
2	767	Tapping screw 2.9 x 13
1	768	Metal sheet for locking device

Assembly step 10.2 (Volvo/MAN)

Qty.	No.	Assembly part
2	13	Washer 3.2
2	26	Bushing 4 x 0.5 x 7
2	355	Countersunk screw M3 x 8
2	767	Tapping screw 2.9 x 13
1	768	Metal sheet for locking device

Assembly step 10.3 (Freightliner)

Qty.	No.	Assembly part
2	1	Screw M3 x 6
2	3	Screw M3 x 12
2	8	Countersunk screw M3 x 10
1	757	Supporting plate, radiator Freightliner
1	758	Distance sheet



B-710-7
AC

10.2 Volvo and MAN cabs

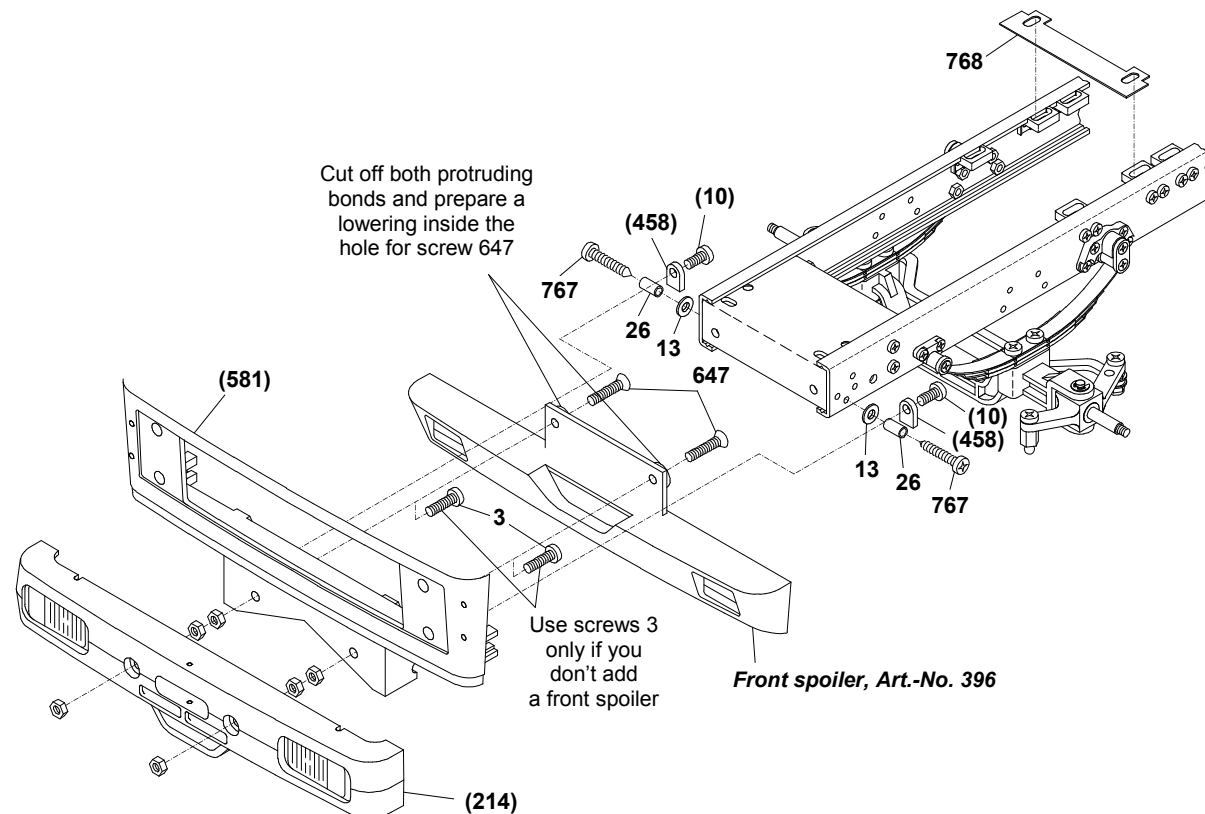
Start by fixing the bushings **26** onto both sides of frame; use tapping screws **767** and washers **13** for this purpose.

→ **Volvo cab:** Here the tilting stop has to be additionally added with parts (**3**), (**13**), (**26**) and nuts M3.

→ **MAN cab:** For the use of screws **355** you have to countersink from inside those bores which serve for the attachment of the bumper. Then fix the bumper with screws **355** and nuts M3 onto the cab's front part.

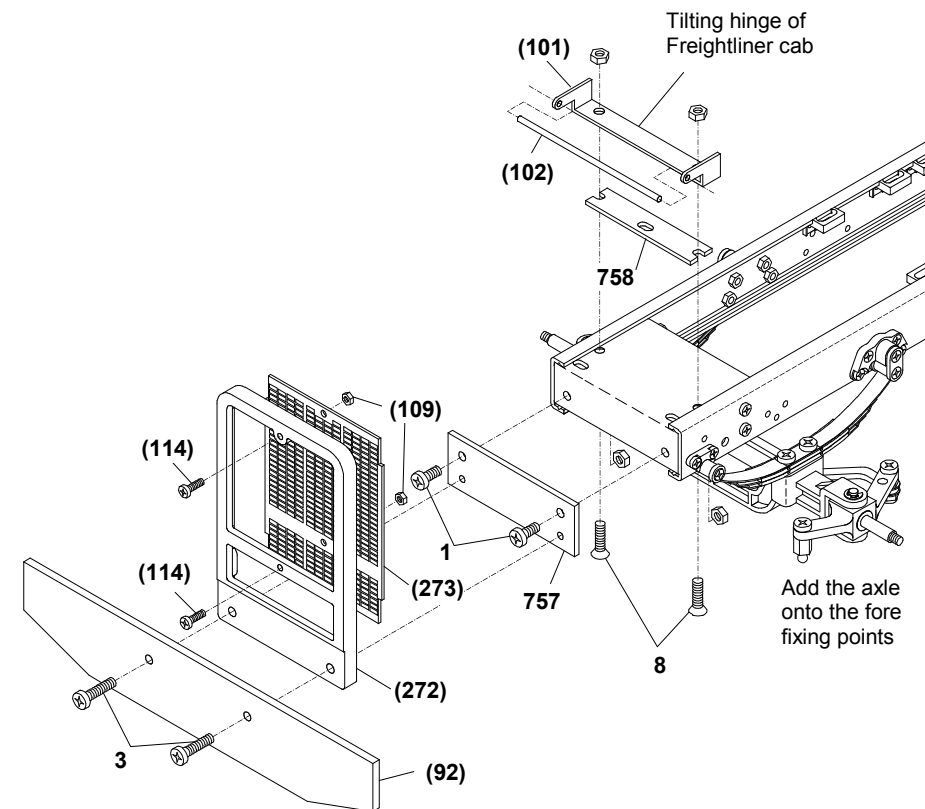
Together with metal sheet for locking **768** the locking device of the cab has to be added as well.

Mercedes cabs Art.-Nos. 258/ 259/ 260/ 261



B-710-15
AC

Freightliner cab



B-713-8
AC

10.3 Freightliner cab

As previously described for Freightliner cabs, the front axle has to be added to the fore fixing points of the frame.

First screw on the aluminium plate for Freightliner radiator **757** onto the frame tail crosshead **750**; use screws **1** and nuts M3. Onto those threaded holes inside the aluminium plate add then the bumper and the radiator with screws **3**.

The tilting hinge (**101**) has to be mounted with an additional distance sheet **758** and screws **8** montiert.