



WEDICO-models®

BAUANLEITUNG

4-Kammer-Rückleuchten
für Sattelzugmaschinen ohne Stoßstange
Art.-Nr. 445-W



WEDICO-models®

ASSEMBLY INSTRUCTION

4-Chamber Rear Lights
for semi-trailer tractors without bumper
Art.-No. 445-W

Stückliste der Packung:

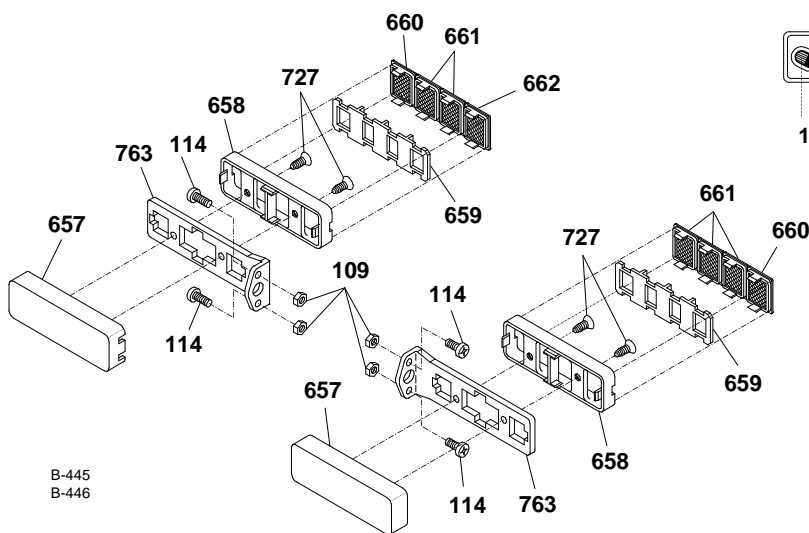
Anz.	Nr.	Bauteil	EDV-Nr.
4	109	Mutter M2	21208
4	114	Schraube M2 x 6	21268
2	657	Lampenkammer für 4-Kammer-Leuchte	25754
2	658	Rahmen für 4-Kammer-Leuchte	25756
2	659	Reflektor für 4-Kammer-Leuchte	25758
2	660	Glas orange für 4-Kammer-Leuchte	25750
5	661	Glas rot für 4-Kammer-Leuchte	25752
1	662	Glas klar für 4-Kammer-Leuchte	25748
4	727	Senkblechschraube 2,2 x 6,5	26252
2	763	Halter Rücklicht für 4-Kammer-Leuchte	25788

bei Ersatzteilbestellung bitte EDV-Nr. angeben

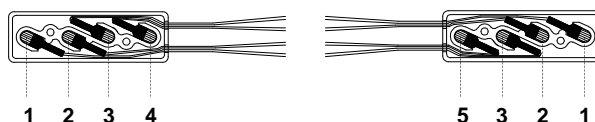
Parts list of the package:

Qty.	No.	Assembly part	EDP-No.
4	109	Nut M2	21208
4	114	Screw M2 x 6	21268
2	657	Light chamber for 4-chamber light	25754
2	658	Frame for 4-chamber light	25756
2	659	Reflector for 4-chamber light	25758
2	660	Lens orange for 4-chamber light	25750
5	661	Lens red for 4-chamber light	25752
1	662	Lens clear for 4-chamber light	25748
4	727	Countersunk tapping screw 2.2 x 6.5	26252
2	763	Support rear light for 4-chamber light	25788

please use EDP-number when ordering spare parts



B-445
B-446



- 1 Blinklicht / Blinker
- 2 Bremslicht / Brake light
- 3 Rücklicht / Rear light
- 4 Nebelschlußleuchte / Fog tail lamp
- 5 Rückfahrscheinwerfer / Reversing light

Montage

- Bei Verwendung einer **alten elektrische Anlage** mit **8-poliger Steckverbindung** (Art.-Nr. 382, 383): Um die Birnen für die Nebelschlußleuchte und den Rückfahrscheinwerfer anzuschließen, benötigen Sie das Zubehör „Kabelsatz“, Art.-Nr. 390 (für Motorwagen).
- Bei Verwendung einer **neuen elektrische Anlage** mit **6-poliger Steckverbindung** (Art.-Nr. 782, 783 für Motorwagen): Die beiden zusätzlichen Birnen finden Sie in Ihrem Bausatz der elektrischen Anlage.

Die Halter Rücklicht **763** werden mit Schrauben **114** und Muttern **109** am hinteren Ende des Fahrgestell-Rahmens angebracht. Legen Sie die vorhandenen Birnen und zwei weitere, wie in der Zeichnung abgebildet, in die Lampenkammer **657** ein. Bringen Sie mit Senkblechschrauben **727** die Rahmen **658** und die Lampenkammern an den Rücklichthaltern an. Legen Sie dann die Reflektoren **659** in die Rahmen ein und drücken die Gläser **660**, **661** und **662** wie in der Zeichnung angegeben in die Rahmen.

- **Hinweis:** Um die Anschlußdrähte den Birnen zuordnen zu können, werden die Drähte vor dem Einlegen der Birnen zweckmäßigerweise verdreht.

Nach der Montage schließen Sie die Birnen an (siehe Bauanleitung der elektrischen Anlage).

Assembly

- When using one of the **former Electrical Systems** with the **8-pole plug connection** (Art.-No. 382, 383): If you wish to connect the bulbs for the fog tail lamp and the reversing light, additionally you will need the kit „Cable Set“, Art.-No. 390.
- When using one of the **new Electrical Systems** with the **6-pole plug connection** (Art.-Nos. 782 and 783 for tractors): You will find the two additional bulbs supplied with the kit of your electrical system.

Add the supports for the rear light **763** onto the tail part of the chassis frame. For this purpose use screws **114** and nuts **109**. Accordingly to the drawing lay the existent bulbs as well as the two additional ones, into the light chambers **657**. Use tapping screws **727** to add the frames **658** and the lamp chambers onto the rear light supports. Then lay the reflectors **659** into the frames; accordingly to the drawing press now the lenses **660**, **661** and **662** into the frames.

- **Note:** In order to assign the connecting wires to the bulbs it is advisable twisting them before they are inserted.
- After you have finished the assembly, connect the bulbs (see the instructions of the Electrical System).

7.03.2012

445.DOC / Zub