



WEDICO-models®

BAUANLEITUNG

4-Kammer-Rückleuchten

mit polierter Stoßstange

Art.-Nr. 446-W



WEDICO-models®

ASSEMBLY INSTRUCTION

4-Chamber Rear Lights

with polished bumper

Art.-No. 446-W

Stückliste der Packung:

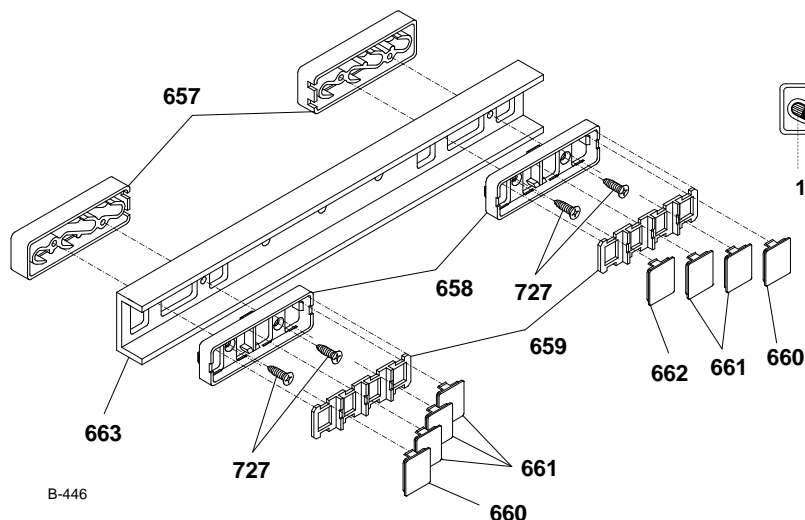
Anz.	Nr.	Bauteil	EDV-Nr.
2	657	Lampenkammer für 4-Kammer-Leuchte.....	25754
2	658	Rahmen für 4-Kammer-Leuchte	25756
2	659	Reflektor für 4-Kammer-Leuchte	25758
2	660	Glas orange für 4-Kammer-Leuchte	25750
5	661	Glas rot für 4-Kammer-Leuchte	25752
1	662	Glas klar für 4-Kammer-Leuchte	25748
1	663	Stoßstange für 4-Kammer-Leuchte, poliert.....	25876
4	727	Senkblechschraube 2,2 x 6,5	26252

bei Ersatzteilbestellung bitte EDV-Nr. angeben

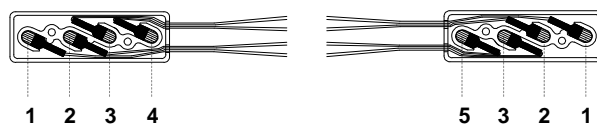
Parts list of the package:

Qty.	No.	Assembly part	EDP-No.
2	657	Light chamber for 4-chamber light.....	25754
2	658	Frame for 4-chamber light.....	25756
2	659	Reflector for 4-chamber light.....	25758
2	660	Lens orange for 4-chamber light	25750
5	661	Lens red for 4-chamber light	25752
1	662	Lens clear for 4-chamber light.....	25748
1	663	Bumper for 4-chamber light, polished	25876
4	727	Countersunk tapping screw 2.2 x 6.5	26252

please use EDP-number when ordering spare parts



B-446



- 1 Blinklicht / Blinker
- 2 Bremslicht / Brake light
- 3 Rücklicht / Rear light
- 4 Nebelschlußleuchte / Fog tail lamp
- 5 Rückfahrcheinwerfer / Reversing light

Montage

- Bei Verwendung einer **alten elektrische Anlage** mit **8-poliger Steckverbindung** (Art.-Nr. 382, 383, 389): Um die Birnen für die Nebelschlußleuchte und den Rückfahrcheinwerfer anzuschließen, benötigen Sie eines der Zubehöre „Kabelsatz“, Art.-Nr. 390 (für Motorwagen) oder 391 (für Auflieger / Anhänger).
- Bei Verwendung einer **neuen elektrische Anlage** mit **6-poliger Steckverbindung** (Art.-Nr. 782, 783 für Motorwagen; 784, 789 für Auflieger; 785 für Anhänger): Die beiden zusätzlichen Birnen finden Sie in Ihrem Bausatz der elektrischen Anlage.

Demontieren Sie zuerst die alte Stoßstange. Beachten Sie, daß die vorhandenen Birnen wieder benötigt werden.

Mit den Schrauben **2** und Muttern M3 wird die neue Stoßstange **663** genauso angebracht wie die bisherige. Legen Sie die vorhandenen Birnen und zwei weitere, wie in der Zeichnung abgebildet, in die Lampenkammer **657** ein. Die Rahmen **658** werden in die Stoßstange **663** gelegt und mit Schrauben **727** an die Lampenkammern **657** geschraubt. Legen Sie dann die Reflektoren **659** in die Rahmen ein und drücken die Gläser **660**, **661** und **662** wie in der Zeichnung angeben in die Rahmen.

- **Hinweis:** Um die Anschlußdrähte den Birnen zuordnen zu können, werden die Drähte vor dem Einlegen der Birnen zweckmäßigerweise verdreht.

Nach der Montage schließen Sie die Birnen an (siehe Bauanleitung der elektrischen Anlage).

Assembly

- When using one of the **former Electrical Systems** with the **8-pole plug connection** (Art.-No. 382, 383, 389): If you wish to connect the bulbs for the fog tail lamp and the reversing light, additionally you will need one of the kits „Cable Set“, either Art.-No. 390 or 391.
- When using one of the **new Electrical Systems** with the **6-pole plug connection** (Art.-Nos. 782 and 783 for tractors, 784 and 789 for semi-trailers, 785 for full trailers): You will find the two additional bulbs supplied with the kit of your electrical system.

First disassemble the old bumper. Reserve the existent bulbs which you will need later.

Add the new bumper **663** by the same way as you did with the old one. For this purpose use screws **2** and nuts M3. Accordingly to the drawing lay the existent bulbs as well as the two additional ones, into the light chambers **657**. Lay both frames **658** into the bumper **663** and screw them onto the light chambers **657** using screws **727**. Then lay the reflectors **659** into the frames; accordingly to the drawing press now the lenses **660**, **661** and **662** into the frames.

- **Note:** In order to assign the connecting wires to the bulbs it is advisable twisting them before they are inserted.

After you have finished the assembly, connect the bulbs (see the instructions of the Electrical System).